

ООО "ДорХан-Торговый дом"

Гараж EFFECT GARAGE 36

Технический паспорт серии гаражей EFFECT GARAGE

Шифр GARAGE-36

Начальник отдела полнокomплектных
зданий ООО "ДорХан-Торговый дом "

 Д. Г. Томчук

г. Москва
2023

Ведомость проектных чертежей комплекта

Лист	Наименование	Примеч.
2	Ведомость проектных чертежей	
3-13	Спецификация поставки	
14	Общие данные; Схема маркировки узлов; Расчетные нагрузки на фундамент	
15	План на отм. 0,000 ;План на отм. +2,210;	
16	План кровли; разрез А-А	
17	Разрезы В-В, С-С, D-D, S-S	
18	Узел 1, Узел 2, Узел 3, Узел 18, Узел 20	
19	Узел 4, Узел 5, Узел 6, Узел 16, Узел 17, Узел 19	
20	Узел 7, Узел 8, Узел 9, Узел 10, Узел 11, Узел 12, Узел 13, Узел 14, Узел 15	
21	Монтажная схема (3d) ограждающих конструкций	
22	План расположения стартовых профилей на отм. +0.000	
23	Схема обрезки обрезки панелей	
24	План на отм +0,000; Разрез С-С;	
25	Разрезы А-А, В-В, Е-Е, D-D	
26	Раскладка кровельных панелей	
27	Узел 1 (цоколя), Узел 2 (наружного угла)	
28	Узел 4 (конька), Узел 3 (свес кровли)	
29	Узел 5 (торец кровли (начало монтажа)); Узел 6 (торец кровли (начало монтажа))	
30	Узел 8 (вертикального обрамления ворот); Узел 9 (горизонтального обрамления ворот)	
31	Узел 7 (крепления панели на средней колонне); Узел 10 (крепления двери в стеновую панель	
32	Узел 11	
33	Узел 12 (стыка панелей в замке); Узел 13 (стыка панелей на опоре, в пролете)	
34	Визуализация фасадов Б-А, 1-3	
35	Визуализация фасадов А-Б, 3-1	

Согласовано

Гл.технолог
Гл.сварщик

Взам. инв. №

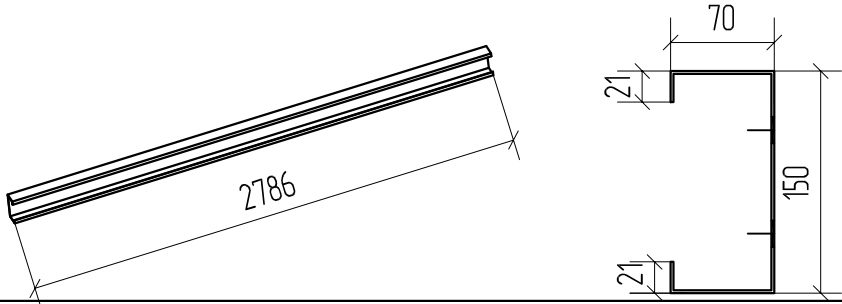
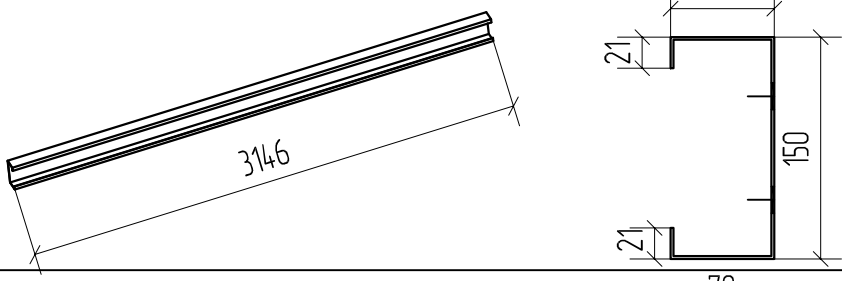
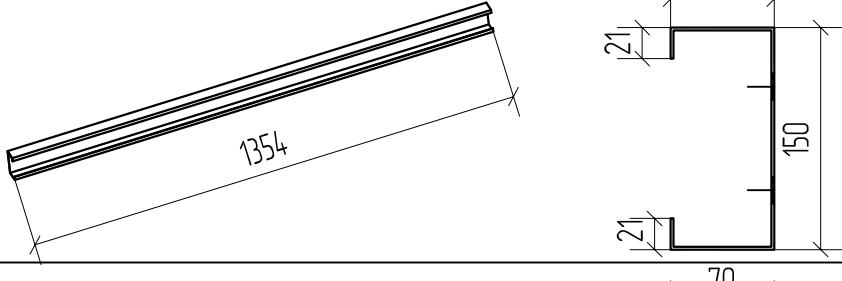
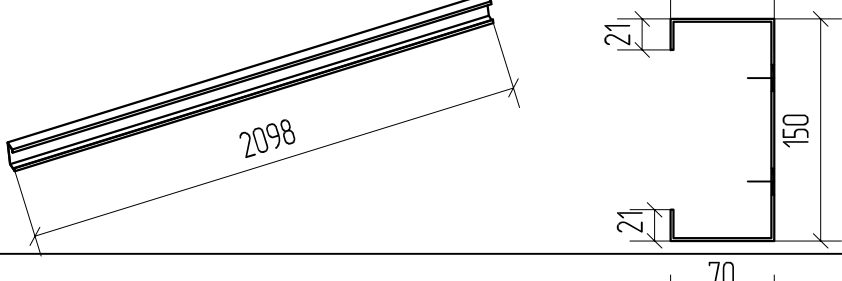
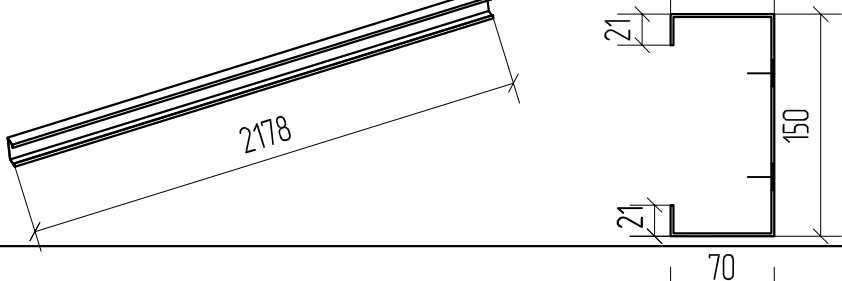
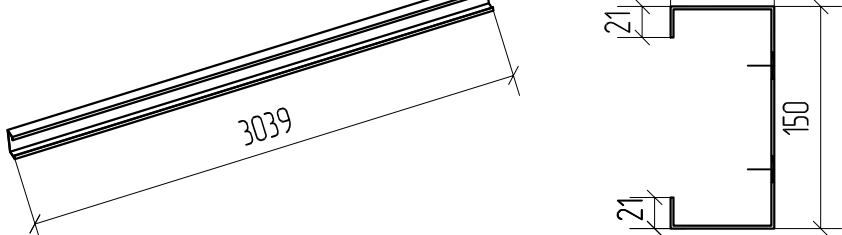
Подп. и дата

26.07.2021

Инв. № подл.
GARAGE-26-LIGHT

GARAGE-36								
Технический паспорт серии гаражей EFFECT GARAGE								
Изм.	Кол.ч	Лист	№ док.	Подп.	Дата			
Разраб.		Варавин П.А.	ЭЗ		01.06.2023			
Проверил		Ежова Е.А.			01.06.2023			
Теплое исполнение						Стадия	Лист	Листов
						Р	2	35
Ведомость проектных чертежей						ООО "ДорХан-Торговый Дом"		
Н.контр.								

Таблица 1 Состав комплекта металлоконструкций

Наименование	Артикул	Эскиз	Характеристика		Количество, шт
			Цвет	Толщина металла, мм	
Профиль 2786	113-10-001		Оцинкованный	2	22
Профиль 3146	113-10-002		Оцинкованный	2	2
Профиль 1354	113-10-003		Оцинкованный	2	4
Профиль 2098	113-10-004		Оцинкованный	2	2
Профиль 2178	113-10-006		Оцинкованный	2	16
Профиль 3039	113-10-017		Оцинкованный	2	12

Согласовано

Гл.технолог
Гл.сварщик

Взам. инв. №

Подп. и дата

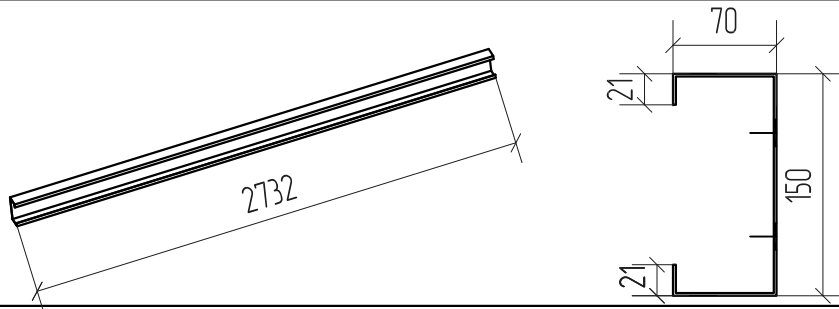
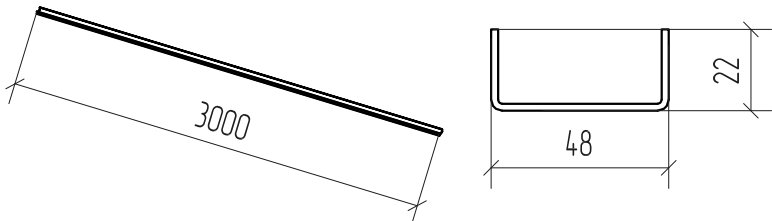
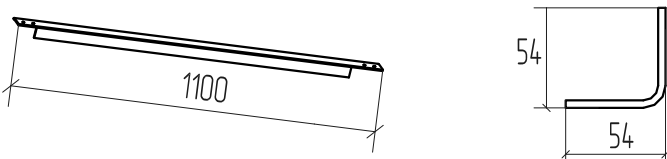
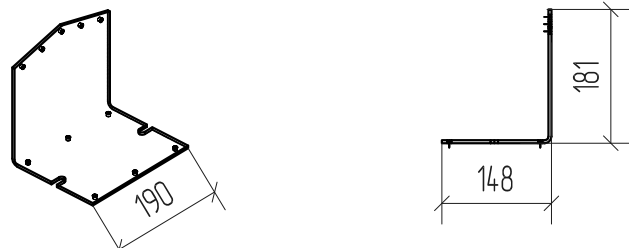
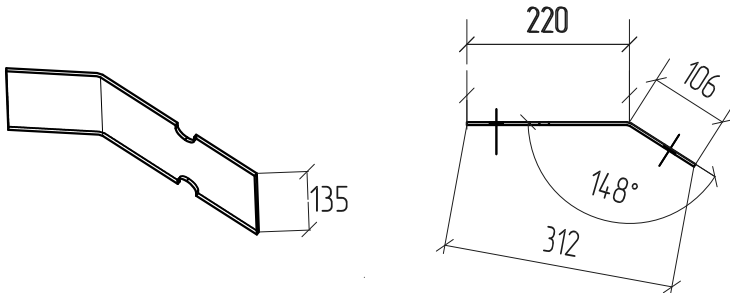
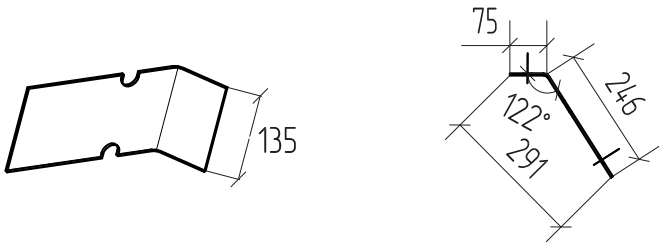
26.07.2021

Инв. № подл.
GARAGE-26-LIGHT

Изм.	Кол-ч	Лист	№ док.	Подп.	Дата

Спецификация поставки

Таблица 1 Состав комплекта металлоконструкций (продолжение)

Наименование	Артикул	Эскиз	Характеристика		Количество, шт
			Цвет	Толщина металла, мм	
Профиль 2732	113-10-011		Оцинкованный	2	6
Профиль стартовый	113-05-002		Оцинкованный	2	8
Фасонка воротная	11-001-Zn		Оцинкованный	4	4
Фасонка приводная	11-002-Zn		Оцинкованный	4	5
Фасонка кровельная	11-003-Zn		Оцинкованный	4	4
Фасонка связевая	11-004-Zn		Оцинкованный	4	8

Согласовано

Гл.технолог
Гл.сварщик

Взам. инв. №

Подп. и дата
26.07.2021

Инв. № подл.
GARAGE-26-LIGHT

Изм.	Кол-во	Лист	№ док.	Подп.	Дата

Спецификация поставки

Лист
4

Таблица 1 Состав комплекта металлоконструкций (продолжение)

Наименование	Артикул	Эскиз	Характеристика		Количество, шт
			Цвет	Толщина металла, мм	
Фасонка связевая кровельная	11-008-Zn		Оцинкованный	4	4
Фасонка основная	11-006-Zn		Оцинкованный	4	52
Фасонка опорная	12-001-Zn		Оцинкованный	6, 10	6
Фасонка угловая	12-002-Zn		Оцинкованный	6	6
Фасонка коньковая	12-003-Zn		Оцинкованный	6	3
Фасонка соединительная	12-004-Zn		Оцинкованный	6	18

Согласовано

Гл.технолог
Гл.сварщик

Взам. инв. №

Подп. и дата
26.07.2021

Инв. № подл.
GARAGE-26-LIGHT

Изм. Кол.ч. Лист № док. Подп. Дата

Спецификация поставки

Лист
5

Таблица 1 Состав комплекта металлоконструкций (продолжение)

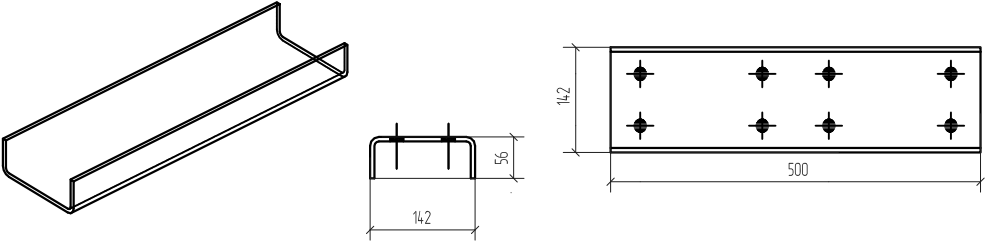
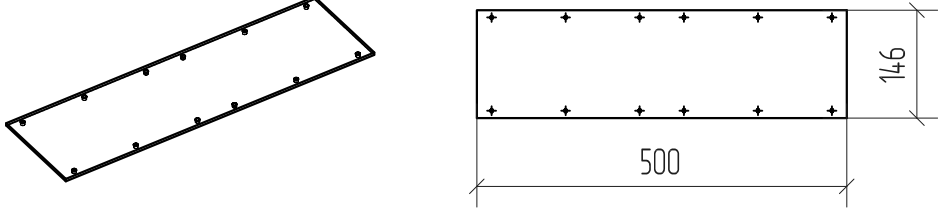
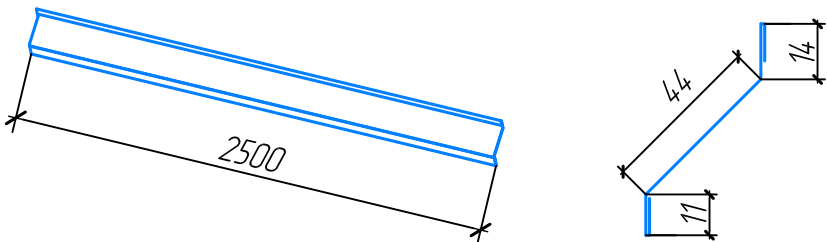
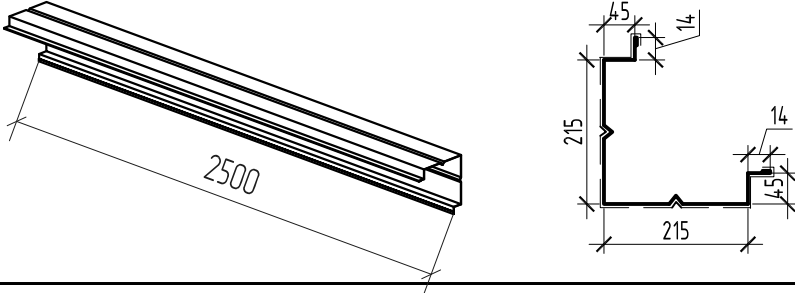
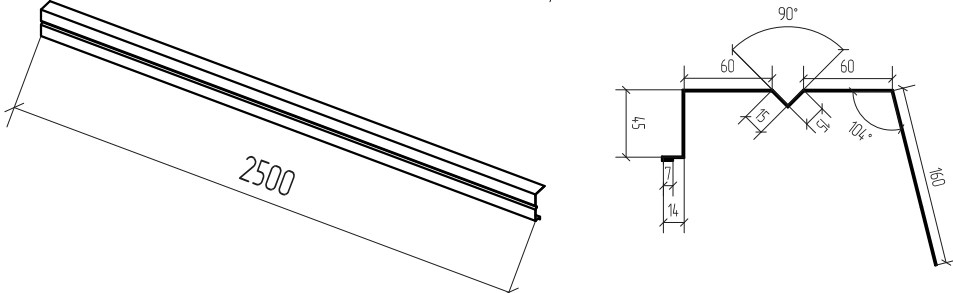
Наименование	Артикул	Эскиз	Характеристика		Количество, шт
			Цвет	Толщина металла, мм	
Фасонка стыковая	12-006-Zn		Оцинкованный	6	3
Пластина стыковая	11-007-Zn		Оцинкованный	4	3

Таблица 2 Состав комплекта нащельников

Наименование	Артикул	Эскиз	Характеристика			Количество, шт
			Цвет	Структура	Толщина металла, мм	
Нащельник цокольный	Воронеж: SE/V-ZS-2-0.40 /PLST-7016- (14*44*11)/2500 Санкт-Петербург: SE/S-ZS-2-0.40 /PLST-7016- (14*44*11)/2500 Новосибирск: 113-НЩ-WRO-01		Ral 7016	Под дерево	0, 40	9
Нащельник угловой	Воронеж: SE/V-OC-113-0.40/ PLST-7016-(14*45*97* 15*15*97*97*15*15*97 *45*14)/2500 Санкт-Петербург: SE/S-OC-113-0.40/ PLST-7016-(14*45*97* 15*15*97*97*15*15*97 *45*14)/2500 Новосибирск: 113-НЩ-WRO-02		Ral 7016	Под дерево	0, 40	10
Нащельник карнизный	Воронеж: SE/V-EJ-9-0.40/ PLST-7016-(14* 45*60*15*15*60 *160/104)/2500 Санкт-Петербург: SE/S-EJ-9-0.40/ PLST-7016-(14* 45*60*15*15*60 *120/104)/2500 Новосибирск: 113-НЩ-WRO-03		Ral 7016	Под дерево	0, 40	5

Согласовано

Гл.технолог
Гл.сварщик

Взам. инв. №

Подп. и дата
26.07.2021

Инв. № подл.
GARAGE-26-LIGHT

Изм.	Кол-во	Лист	№ док.	Подп.	Дата

Спецификация поставки

Таблица 2 Состав комплекта нащельников (продолжение)

Наименование	Артикул	Эскиз	Характеристика			Количество, шт
			Цвет	Структура	Толщина металла, мм	
Нащельник дверной	Воронеж: SE/V-P-10-0.40/ PLST-7016-(20* 20*55*15)/2500 Санкт-Петербург: SE/S-P-10-0.40/ PLST-7016-(20* 20*55*15)/2500 Новосибирск: 113-НЩ-WRO-04		Ral 7016	Под дерево	0,40	3
Нащельник коньковый	Воронеж: SE/V-OC-6-0.40/ PLST-7016-(111* 112/152)/2500 Санкт-Петербург: SE/S-OC-6-0.40/ PLST-7016-(111* 112/152)/2500 Новосибирск: 113-НЩ-WRO-05		Ral 7016	Под дерево	0,40	5
Нащельник воротный	Воронеж: SE/V-US-26-0.40 /PLST-7016-(20* 45*100*255*140) /2500 Санкт-Петербург: SE/S-US-26-0.40 /PLST-7016-(20* 45*100*255*140) /2500 Новосибирск: 113-НЩ-WRO-06		Ral 7016	Под дерево	0,40	5
Нащельник заглушка	113-НЩ-10- 7016-0,4-М		Ral 7016	Под дерево	0,40	50
Нащельник коньковая заглушка	113-НЩ-12 -7016-0,4-М		Ral 7016	Под дерево	0,40	50
Нащельник стыковой 104°	Воронеж: SE/V-OC-6-0.40/ PLST-7016-(31* 32/104)/2500 Санкт-Петербург: SE/S-OC-6-0.40/ PLST-7016-(31* 32/104)/2500 Новосибирск: 113-НЩ-WRO-07		Ral 7016	Под дерево	0,40	2

Согласовано

Гл.технолог
Гл.сварщик

Взам. инв. №

Подп. и дата
26.07.2021

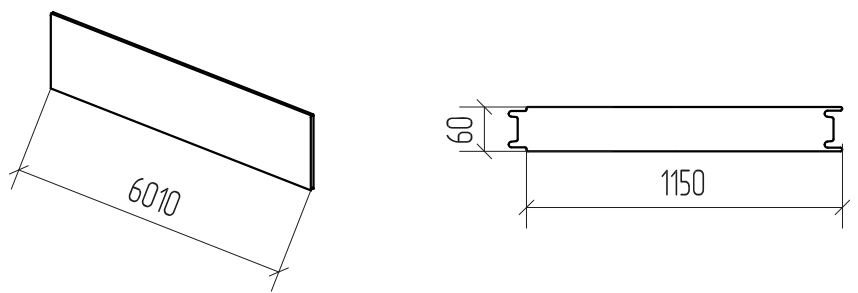
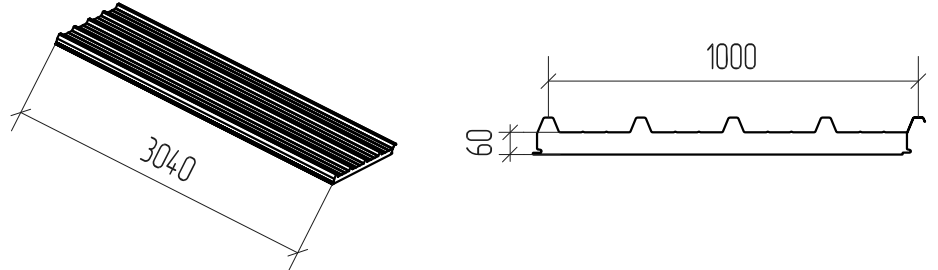
Инв. № подл.
GARAGE-26-LIGHT

Изм.	Кол-во	Лист	№ док.	Подп.	Дата

Спецификация поставки

Лист
7

Таблица 3 Состав комплекта панелей

Наименование	Артикул	Эскиз	Характеристика						Количество, шт
			Цвет (снаружи/внутри)	Структура (снаружи/внутри)	Дизайн (снаружи/внутри)	Тип утеплителя	Толщина утеплителя, мм	Толщина металла (снаружи/внутри), мм	
Панель стенная 6010	PS/V-B5-6P3FZ2 /W/T11/W/T11- S60/0.40-S60/ 0.40/PRINT24- GLK/SP21-9003		GoldenOak/ Ral 9003	Под дерево/ под дерево	Трапеция 50/11 / трапеция 50/11	Пенополи эцианурат	60	0,4 / 0,4	9
Панель кровельная 3040	PK/V-A0-6P3HR2/ W/TG/T11-S60/ 0.40-S60/0.40/ SP21-7016/ SP21-9003		Ral 7016/ Ral 9003	Под дерево/ под дерево	Гофра/ трапеция 50/11	Пенополи эцианурат	60	0,4 / 0,4	12

Согласовано

Гл.технолог
Гл.сварщик

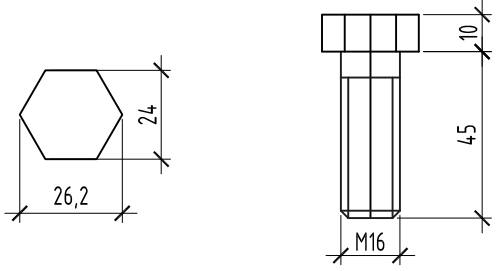
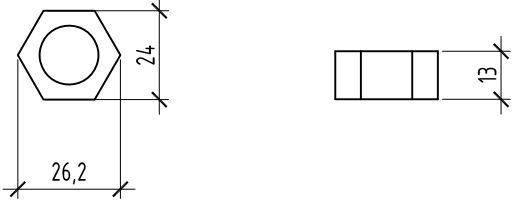
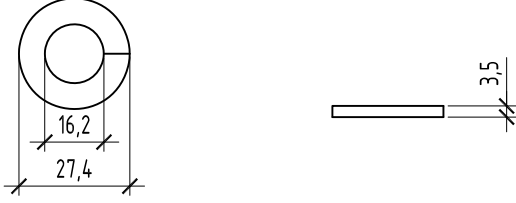

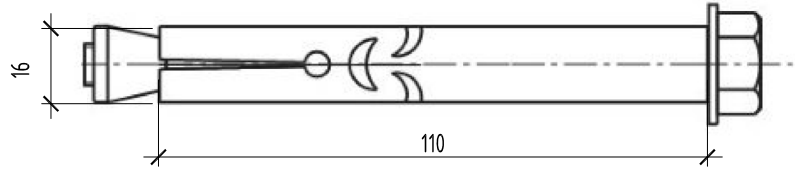
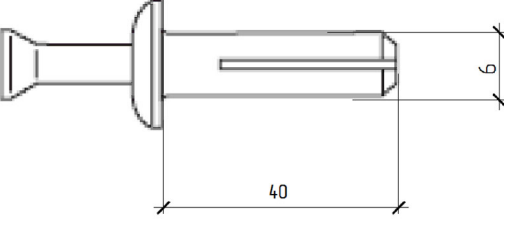
Инв. № подл. GARAGE-26-LIGHT
Подп. и дата 26.07.2021
Взам. инв. №

Изм. Кол.ч. Лист № док. Подп. Дата

Спецификация поставки

Лист
8

Таблица 4 Состав комплекта монтажного

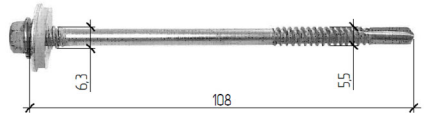
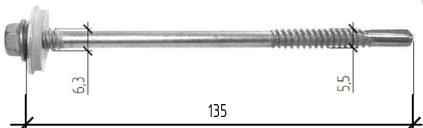
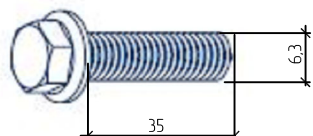
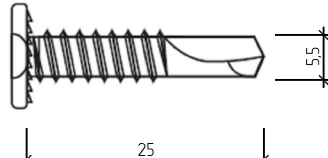
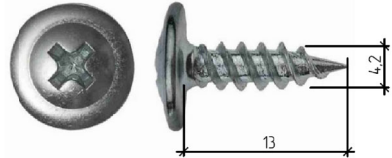

Наименование	Артикул	Эскиз	Цвет	Количество, шт
Болт М16	152-740		Оцинкованный	375
Гайка М16	153-512		Оцинкованный	375
Гровер М16	ДНМ0312		Оцинкованный	375
Шайба М16	ДНМ0364		Оцинкованный	375
Анкер М12	1414-3		Оцинкованный	28
Дюбель 6x40	151-112		Оцинкованный	50

Согласовано
 Гл.технолог
 Гл.сварщик
 Инв. № подл. Подп. и дата. Взам. инв. №
 GARAGE-26-LIGHT 26.07.2021

Изм. Кол.ч. Лист № док. Подп. Дата

Спецификация поставки

Таблица 4 Состав комплекта монтажного (продолжение)

Наименование	Артикул	Эскиз	Цвет	Количество, шт
Саморез 5,5x108	164-612		Оцинкованный	130
Саморез 5,5x135	164-881		Ral 7016	160
Саморез 6,3x32	14-017		Оцинкованный	100
Саморез 5,5x25	164-644		Оцинкованный	200
Саморез 4,2x13	164-880		Ral 7016	800
Пена монтажная	МПКР15	 Объем 625 мл	Не окрашенный	14

Создано
Гл.технолог
Гл.сварщик

Инд. № подл. GARAGE-26-LIGHT


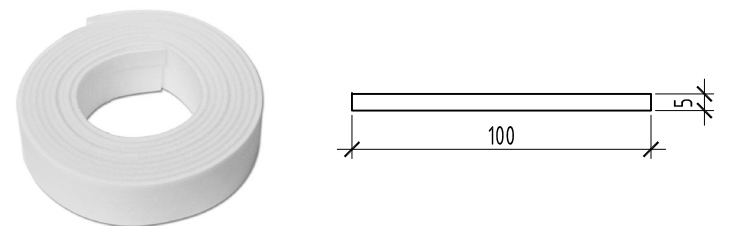
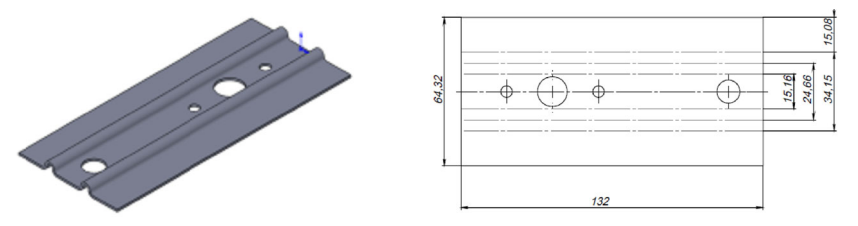



Подп. и дата 26.07.2021

Взам. инв. №

Изм.	Кол.ч.	Лист	№ док.	Подп.	Дата
------	--------	------	--------	-------	------

Спецификация поставки

Таблица 4 Состав комплекта монтажного (продолжение)

Наименование	Артикул	Эскиз	Цвет	Количество, шт
Герметик	1398-94	 <p>Объем 300 мл</p>	Не окрашенный	16
Лента уплотнительная	4167-14		Не окрашенный	8
Комплект монтажных пластин	1629-10		Оцинкованный	1 комплект (6 пластин в комплекте и саморезы к ним)
Шпатель-корректор Ral 9003	TUP- RAL9003	 <p>Объем 10 мл</p>	Ral 9003	1
Шпатель-корректор Ral 8003	TUP- RAL8003cz	 <p>Объем 10 мл</p>	Ral 8003	1
Шпатель-корректор Ral 7016	TUP- RAL7016	 <p>Объем 10 мл</p>	Ral 7016	1

Согласовано

Гл.технолог
Гл.сварщик

Взам. инв. №

Подп. и дата
26.07.2021

Инв. № подл.
GARAGE-26-LIGHT

Изм.	Кол.ч.	Лист	№ док.	Подп.	Дата

Спецификация поставки

Таблица 5 Состав комплекта дверного

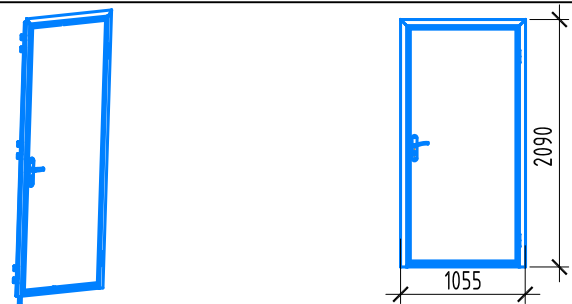
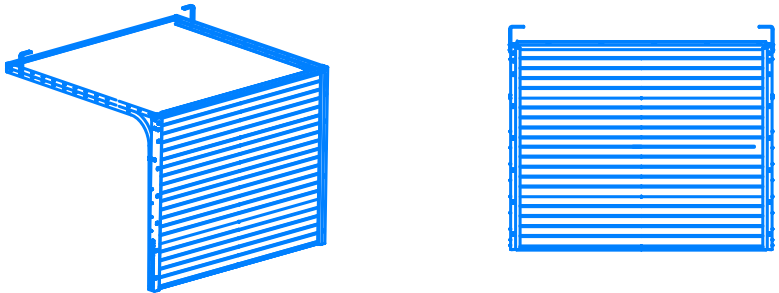


Наименование	Артикул	Эскиз	Цвет (снаружи/внутри)	Количество, шт
Комплект дверной	D-980-E/ GS/GS/7016 /R/N/SV		Ral 7016 / Ral 7016	1

Таблица 6 Состав комплекта воротного*

Наименование	Артикул	Эскиз	Цвет (снаружи/внутри)	Количество, шт	Примечание
Комплект воротный	-		Ral 7016 / Ral 9003	1	В состав спецификации по гаражу не входят продаются отдельными позициями
Привод SE-1000PROKIT	-		Черный	1	В состав спецификации по гаражу не входят продаются отдельными позициями
Пульт Transmitter 2-PRO	-		Черный	1	В состав спецификации по гаражу не входят продаются отдельными позициями

* - в комплект поставки не входит

Изм.	Кол.ч.	Лист	№ док.	Подп.	Дата
------	--------	------	--------	-------	------

Спецификация поставки

Лист

12

Согласовано

Гл.технолог
Гл.сварщик



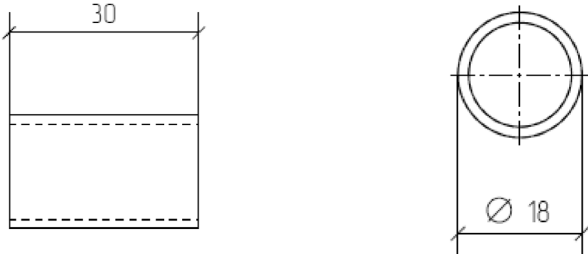
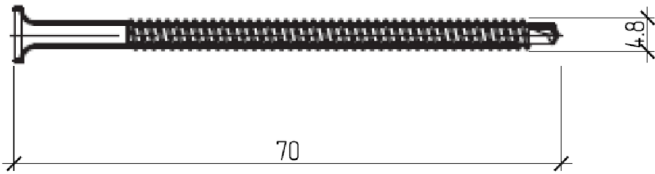

Инв. № подл. GARAGE-26-LIGHT

Подп. и дата

26.07.2021

Взам. инв. №

Таблица 7 Состав комплекта брендирования

Наименование	Артикул	Эскиз	Цвет	Количество, шт
Логотип	ZLR-ОПЗ-163-ЛОГО		Нержавеющая сталь	1
Инструкция	-		Не окрашенный	1
Цилиндр	163-0514		Нержавеющая сталь	6
Саморез 4,8x70	FE0037-ZIC-L70		Оцинкованный	8
Технический паспорт серии гаражей EFFECT GARAGE	-		Не окрашенный	1

Согласовано

Гл.технолог
Гл.сварщик

Взам. инв. №

Подп. и дата

26.07.2021

Инв. № подл.

GARAGE-26-LIGHT

Изм.	Кол.ч.	Лист	№ док.	Подп.	Дата

Спецификация поставки

Лист

13

Общие данные

1. Гараж предназначен для установки в I-IV снеговых районах, I-IV ветровых районах в соответствии с СП20.13330.2016, с сейсмичностью района строительства не более 8 баллов по СП 14.13330.2018, для нормальных температурно-влажностных условий. Расчетное значение веса снегового покрова для IV снегового района по СП20.13330.2016 – 280 кг/м², Нормативное значение ветрового давления для IV ветрового района по СП20.13330.2016 – 48 кг/м², Класс сооружения – КС-2, Степень огнестойкости здания – не нормируется, Класс конструктивной пожарной опасности – С1, Уровень ответственности конструкций – нормальный, Степень агрессивного воздействия среды – неагрессивная.
Дополнительные нагрузки на кровлю 15кг/м².

2. Конструктивные решения

Основной несущей конструкцией каркаса является однопролетная, одноэтажная, двускатная рама. Колонны шарнирно соединены с балкой покрытия и фундаментом. Для обеспечения поперечной жесткости рам установлены распорки в уровне карниза. Для обеспечения продольной жесткости установлены связи в кровле и стенах. Несущей конструкцией гаража является стальной каркас. Колонны, связи, балки и прогоны гаража выполнены из гнутого С-образного профиля из стали марки С350. Убирать, изменять, перемещать основные и второстепенные несущие конструкции каркаса гаража не допускается. Изменять положение дверных проёмов можно по согласованию с производителем домокомплекта.
Для одного болтового соединения используется:

- Болт М16 – 1 шт
- Гайка М16 – 1 шт
- Шайба М16 – 1шт
- Гройвер М16 – 1 шт

Размер гаража:

- ширина – 6100мм;
- длина – 6170мм;
- высота до низа балки – 2208мм;
- шаг рам – 2952мм;
- Уклон кровли – 25%.

В качестве ограждающих конструкций стен применяются PIR сэндвич-панели:

- кровельные толщиной 60мм, шириной 1000мм;
- стеновые толщиной 60мм, шириной 1150мм.

Стеновые панели имеют горизонтальную раскладку

Цветовые решения:

- панели кровли (снаружи/внутри) – Ral7016/Ral9003;
- панели стен (снаружи/внутри) – GoldenOak/Ral9003;
- нащельники – RAL7016.

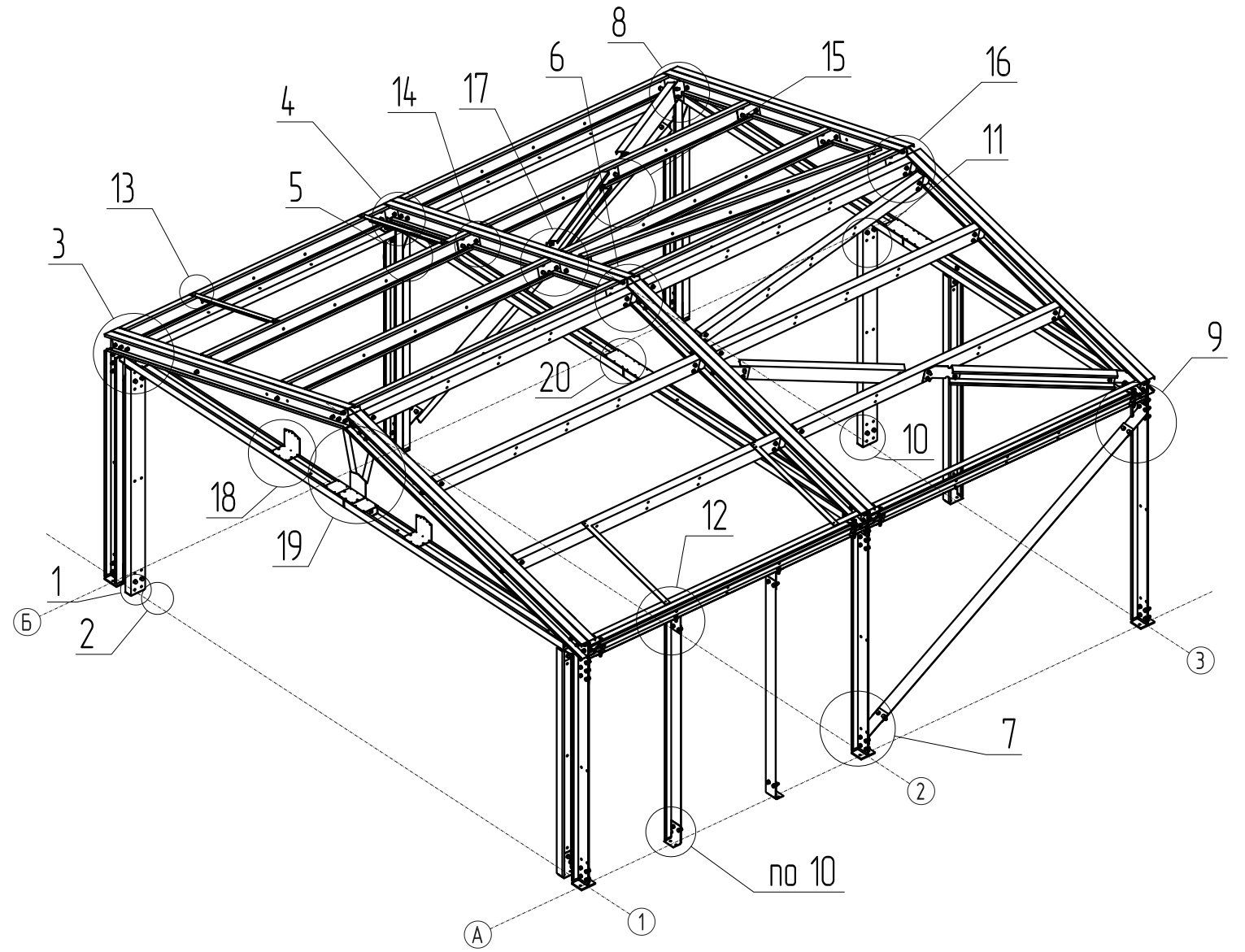
3. Указания по монтажу

Монтаж и установку гаража выполнять в соответствии с "Инструкцией по монтажу гаража EFFECT GARAGE 36"

4. Все работы производить в соответствии с главой 4.1 СНиП 12-03-2001 и 4.2 СНиП 12-04-2002 Безопасность труда в строительстве.

5. Перехлест нащельников между собой должен быть 40мм. Все стыки нащельников прогерметизировать. При необходимости нащельники соединить саморезами 4,2x13 между собой. Подгонку нащельников, их обрезку и подрезку в необходимых случаях производить по месту.

6. В местах сопряжения панелей и каркаса уложить уплотнительную ленту 100x5мм.



Расчетные нагрузки на фундамент

	Постоянные и кратковременные нагрузки				Сейсмические нагрузки		
	N, тс		Qx, тс	Qy, тс	N, тс	Qx, тс	Qy, тс
	max	min					
Опоры по оси 2	3,8	0,8	0,6	0,3	0,4	0,3	0,5
Опоры по оси 1, 3	2,3	0,7	0,2	0,2	0,4	0,2	-

GARAGE-36											
Технический паспорт серии гаражей EFFECT GARAGE											
Изм.	Кол.ч	Лист	№ док.	Подп.	Дата						
Разраб.	Варавин П.			<i>П.В.</i>	01.06.2023						
Проверил	Ежова Е.А.			<i>Е.А.</i>	01.06.2023						
Теплое исполнение					<table border="1"> <tr> <td>Стадия</td> <td>Лист</td> <td>Листов</td> </tr> <tr> <td>Р</td> <td>14</td> <td>35</td> </tr> </table>	Стадия	Лист	Листов	Р	14	35
Стадия	Лист	Листов									
Р	14	35									
Общие данные; Схема маркировки узлов; Расчетные нагрузки на фундамент					ООО "ДорХан-Торговый Дом"						
Н.контр.											

Согласовано

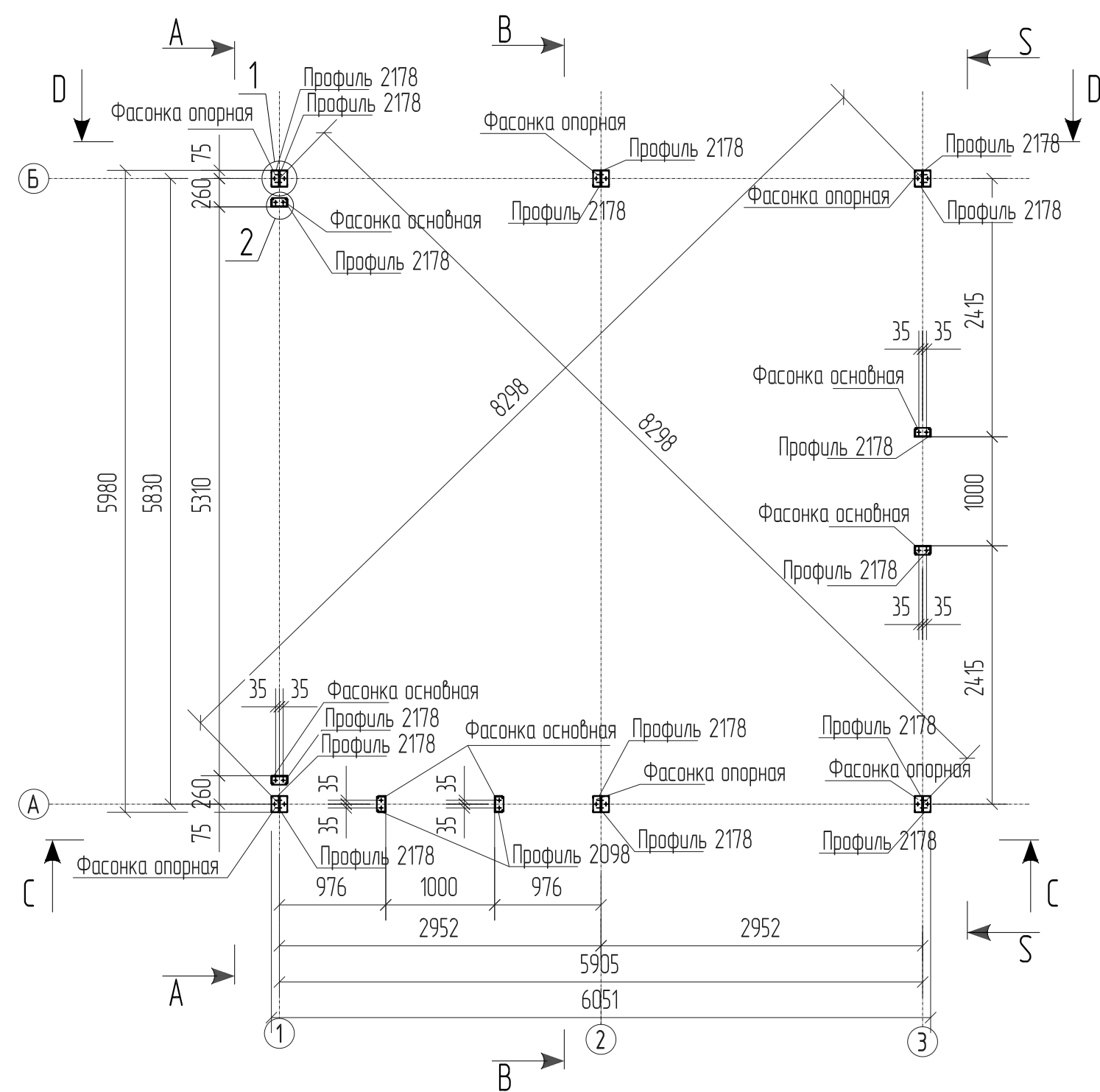
Гл.технолог
Гл.сварщик

Взам. инв. №

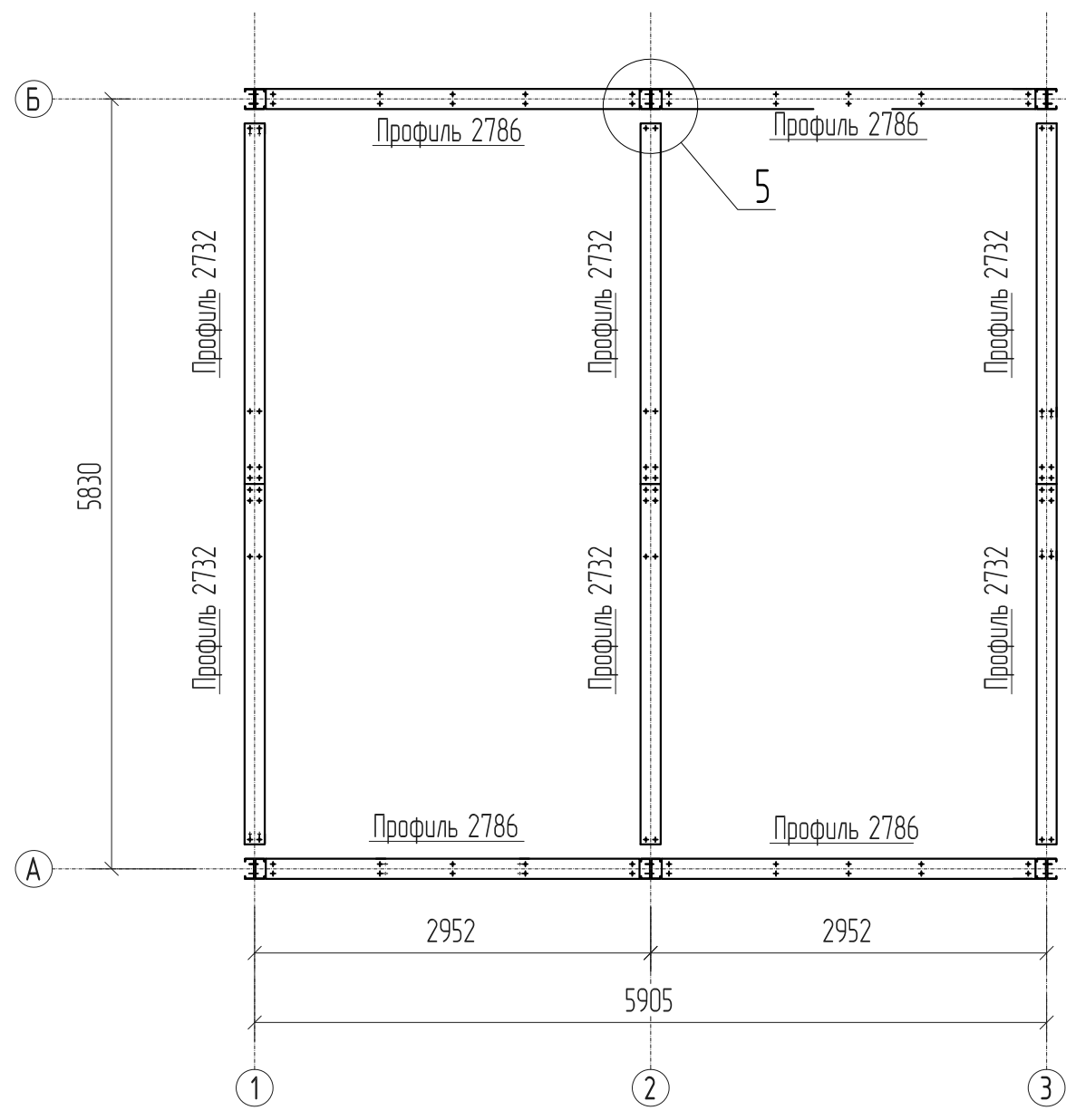
Подп. и дата
26.07.2021

Инв. № подл.
GARAGE-26-LIGHT

План на отм +0,000



План на отм +2,210



1. Примечания см. на листе 4

Согласовано

Г.технолог	
Г.сварщик	

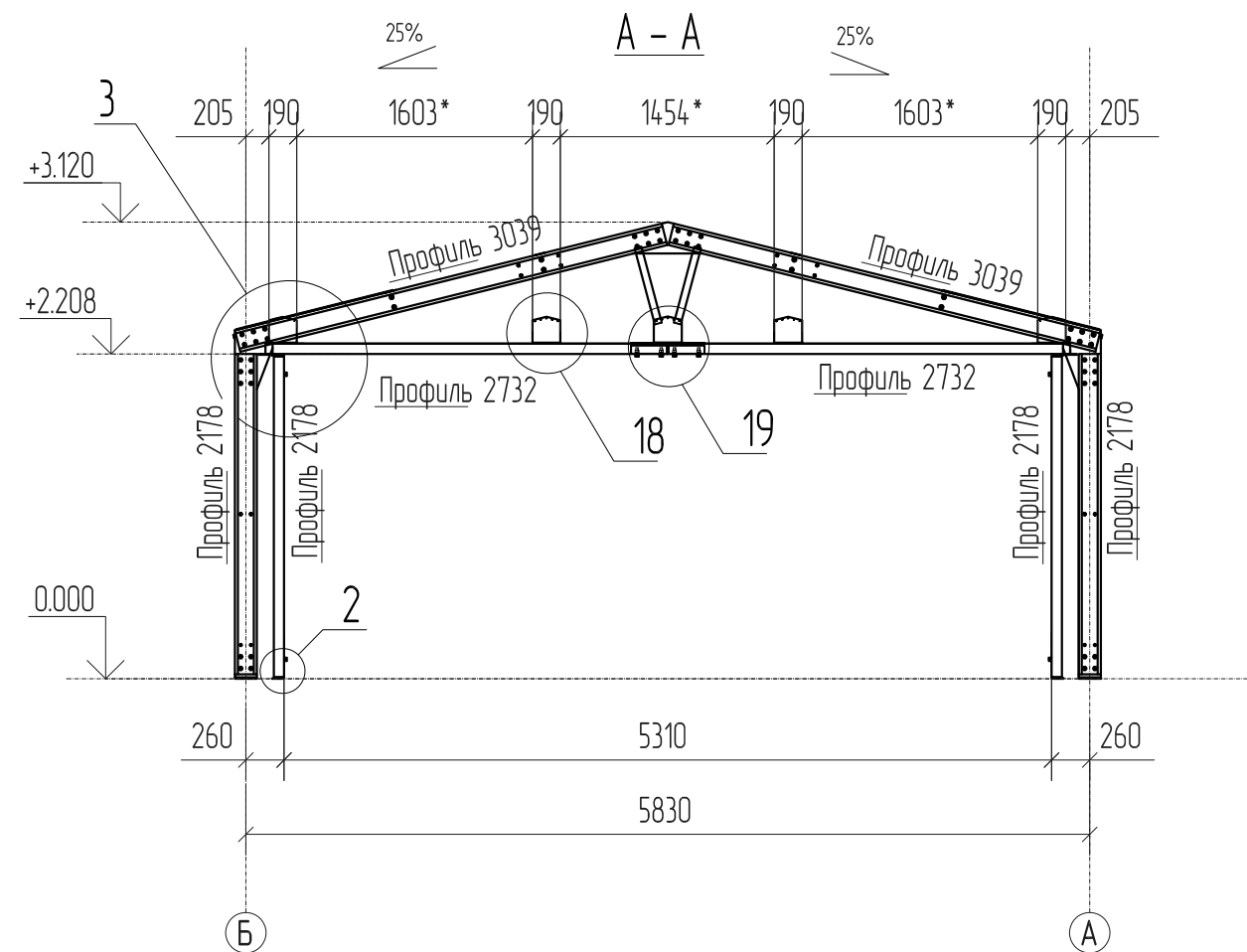
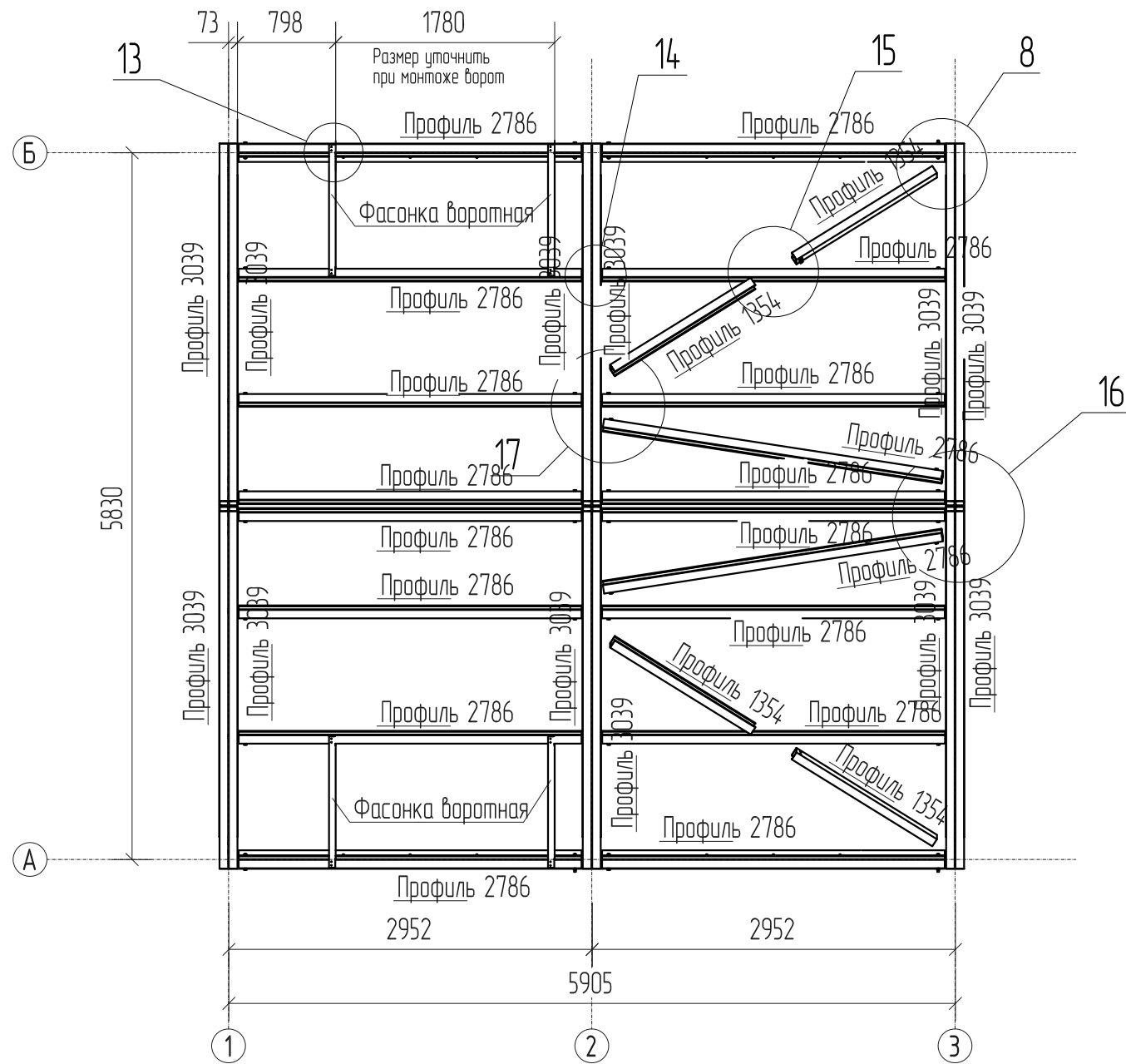
Инв. № подл.	Подп. и дата	Взам. инв. №
GARAGE-26-LIGHT	26.07.2021	

GARAGE-36

Технический паспорт серии гаражей EFFECT GARAGE

Изм.	Кол.ч	Лист	№ док.	Подп.	Дата	Теплое исполнение	Стадия	Лист	Листов
Разраб.				Варавин П.	01.06.2023		План на отм. 0,000 ; План на отм. +2,210 ;	Р	15
Проверил				Ежова Е.	01.06.2023	ООО "ДорХан-Торговый Дом"			
Н.контр.									

План кровли



- 1. Примечания см. на листе 4
- 2 * - данный размер уточнить при монтаже ворот

GARAGE-36							
Технический паспорт серии гаражей EFFECT GARAGE							
Изм.	Кол.чч	Лист	№ док.	Подп.	Дата		
Разраб.		Варавин П.		<i>В.В.</i>	01.06.2023		
Проверил		Ежова Е.		<i>Е.Е.</i>	01.06.2023		
Теплое исполнение					Стадия	Лист	Листов
					Р	16	35
План кровли; разрез А-А					ООО "ДорХан-Торговый Дом"		
Н.контр.							

Согласовано

Гл.технолог
Гл.сварщик

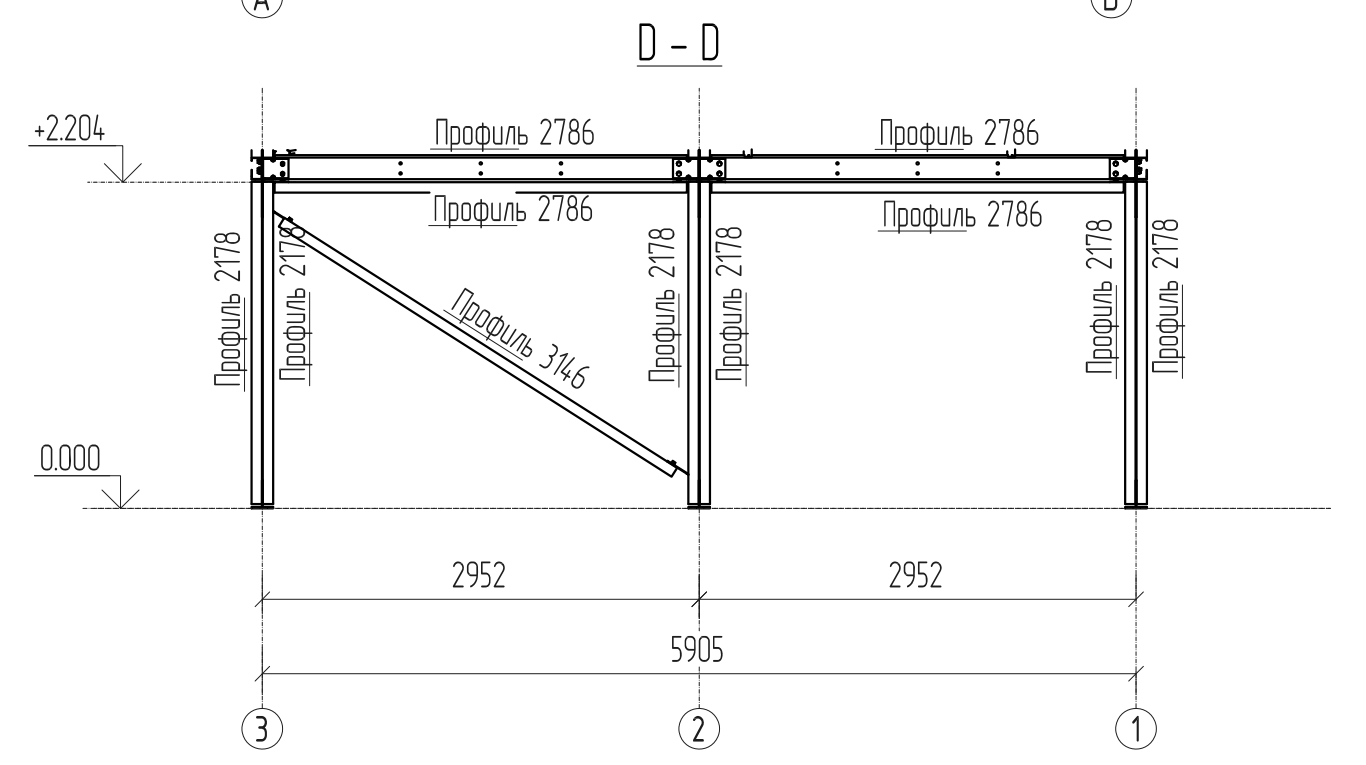
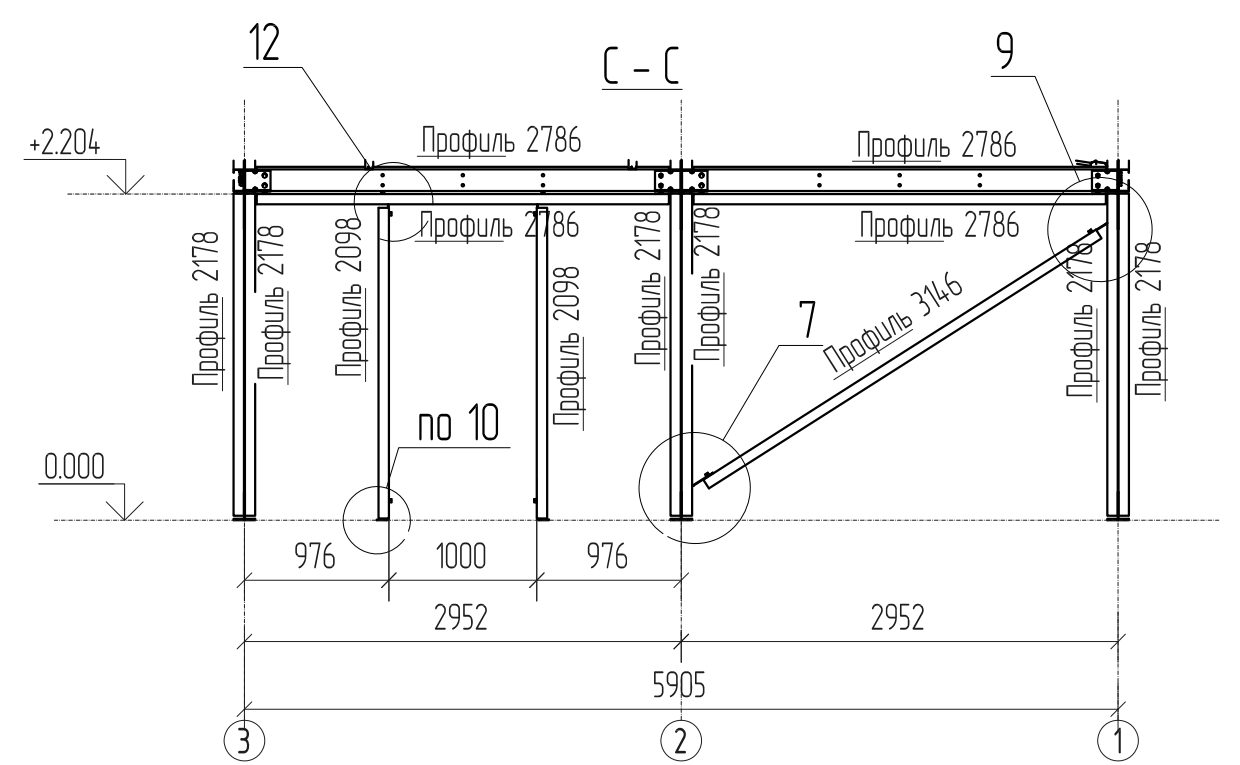
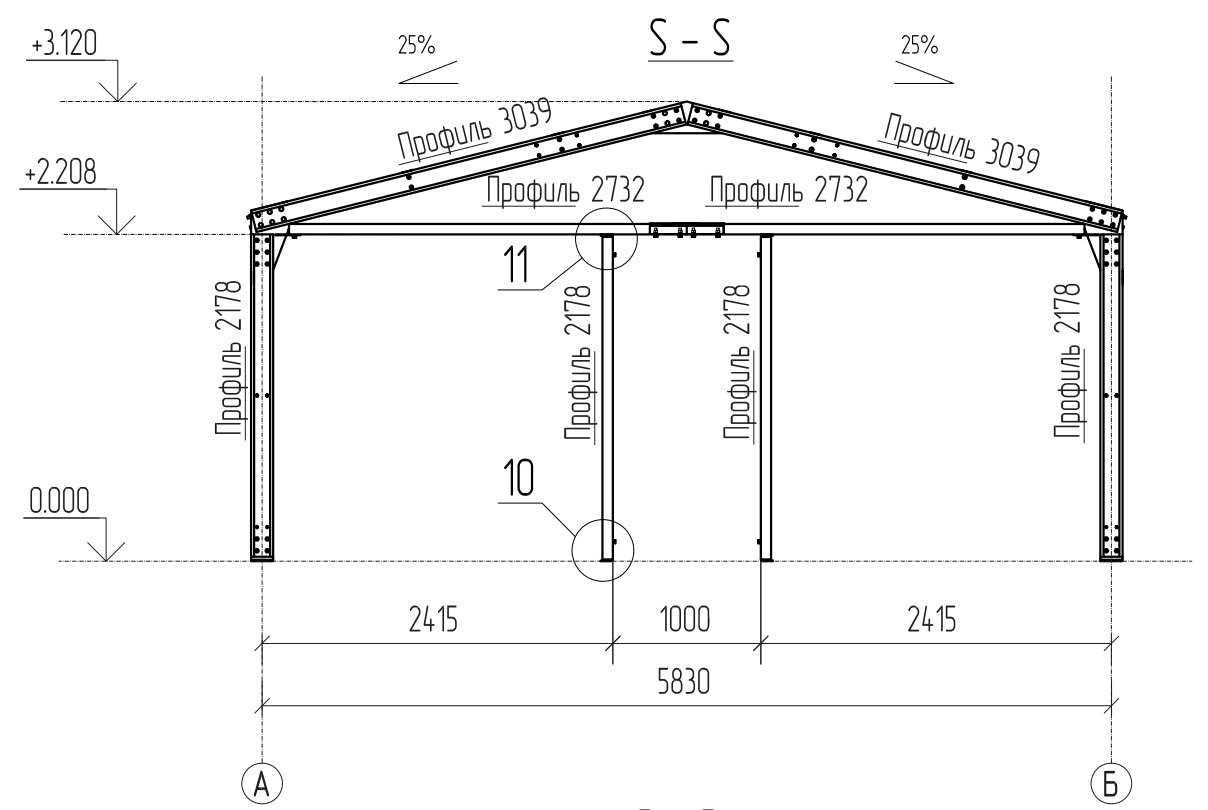
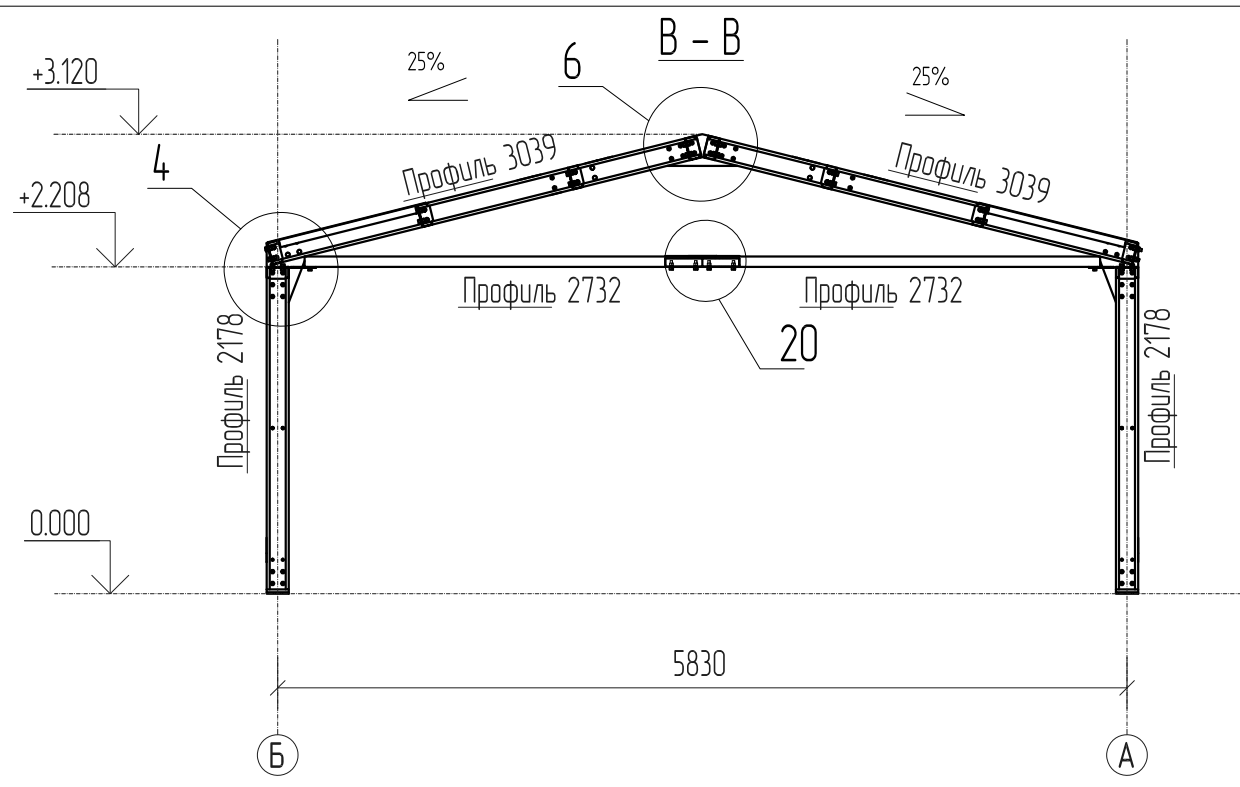
Взам. инв. №

Подп. и дата

26.07.2021

Инв. № подл.

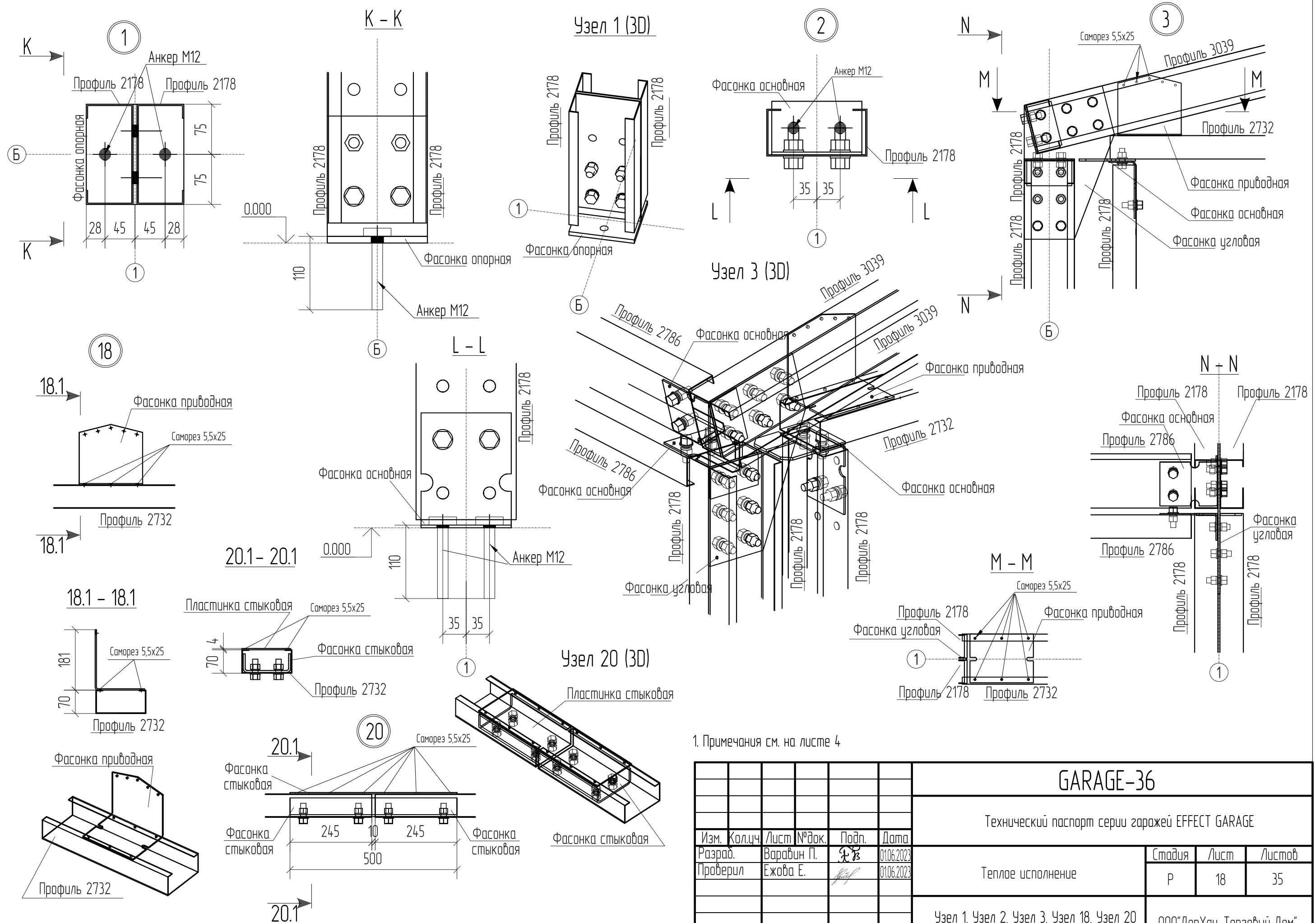
GARAGE-26-LIGHT



1. Примечания см. на листе 4

Согласовано	Гл.технолог	Взам. инв. №	Инв. № подл.
	Гл.сварщик	26.07.2021	GARAGE-26-LIGHT

GARAGE-36					
Технический паспорт серии гаражей EFFECT GARAGE					
Изм.	Кол.чч	Лист	№ док.	Подп.	Дата
Разраб.		Варавин П.		<i>ВВ</i>	01.06.2023
Проверил		Ежова Е.		<i>Ежова</i>	01.06.2023
Теплое исполнение					Стадия
Разрезы В-В, С-С, D-D, S-S					Лист
Н.контр.					Листов
000" ДорХан-Торговый Дом"					Р
Формат: А3 420x297					17
000" ДорХан-Торговый Дом"					35



1. Примечания см. на листе 4

GARAGE-36							
Технический паспорт серии гаражей EFFECT GARAGE							
Изм.	Кол.ч	Лист	№ док.	Подп.			
Разраб.		Варавин П.		01.06.2023			
Проверил		Ежова Е.		01.06.2023			
Теплое исполнение					Стадия	Лист	Листов
					P	18	35
Узел 1, Узел 2, Узел 3, Узел 18, Узел 20					ООО "ДорХан-Торговый Дом"		
Н.контр.							

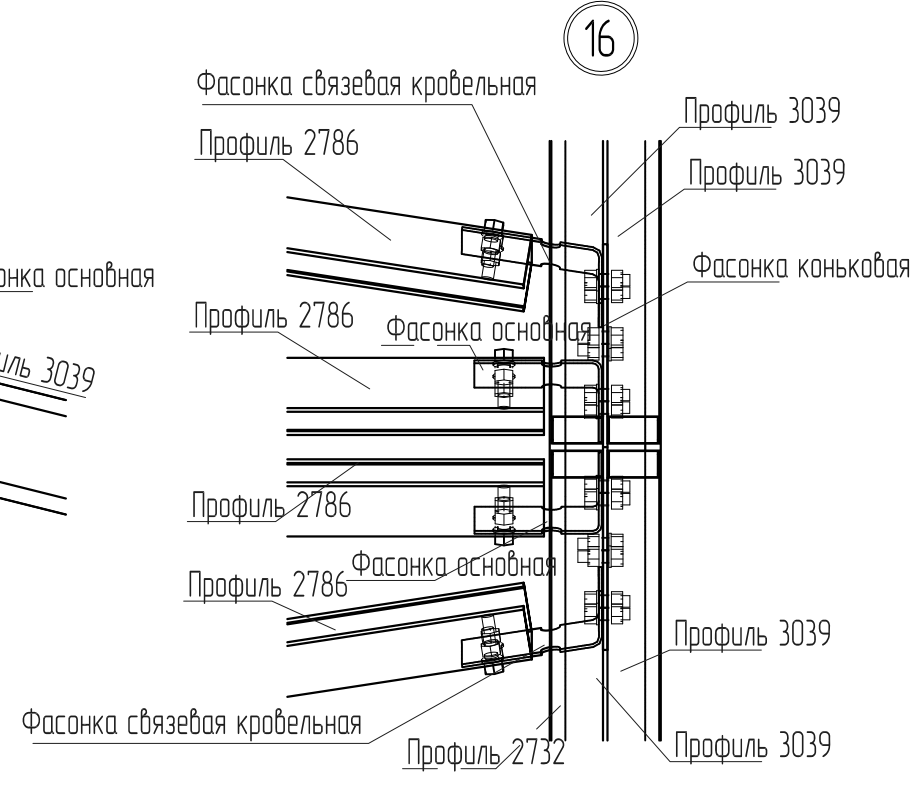
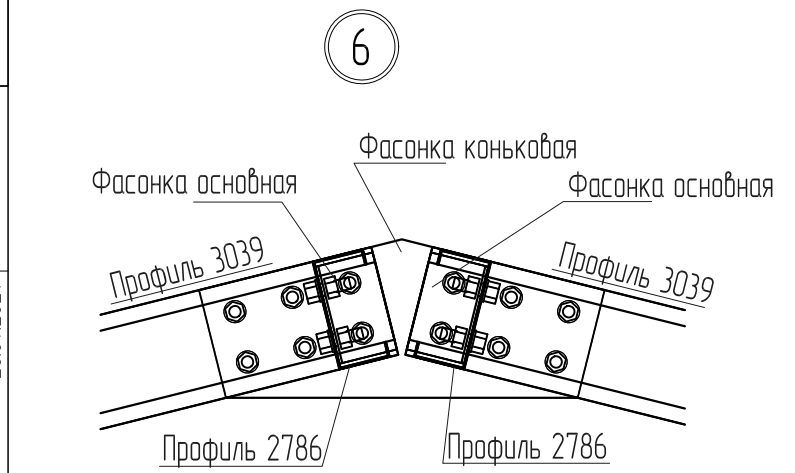
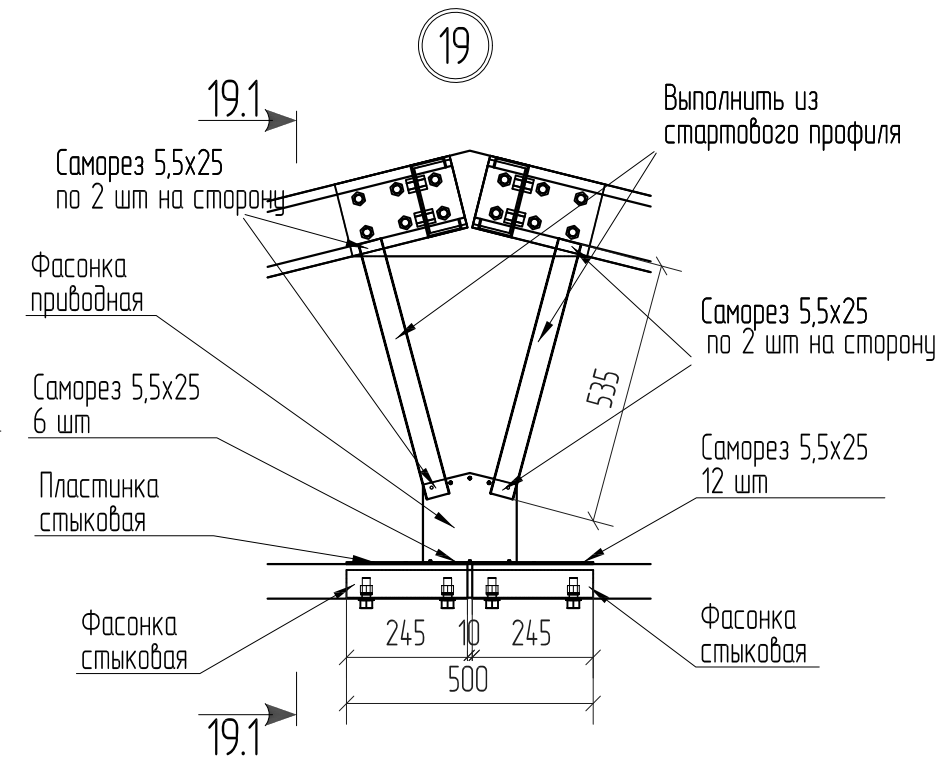
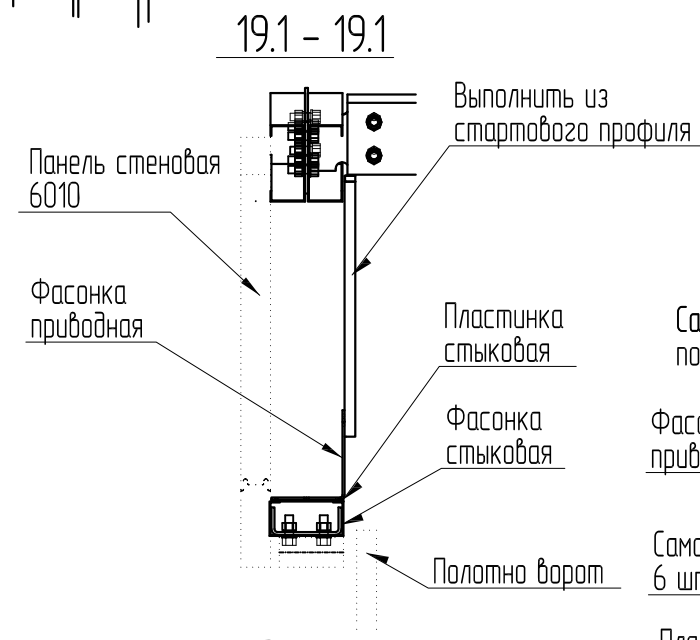
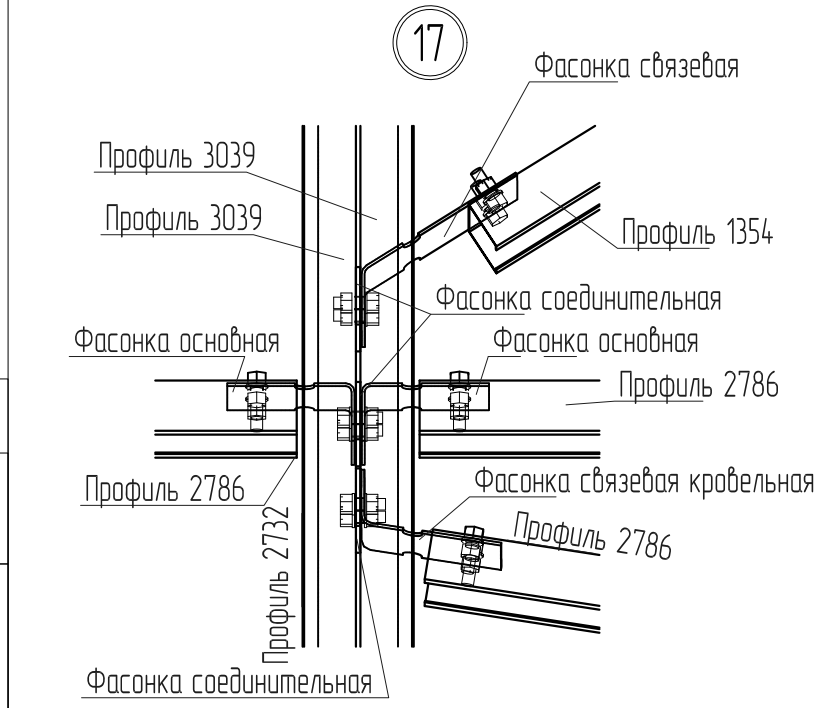
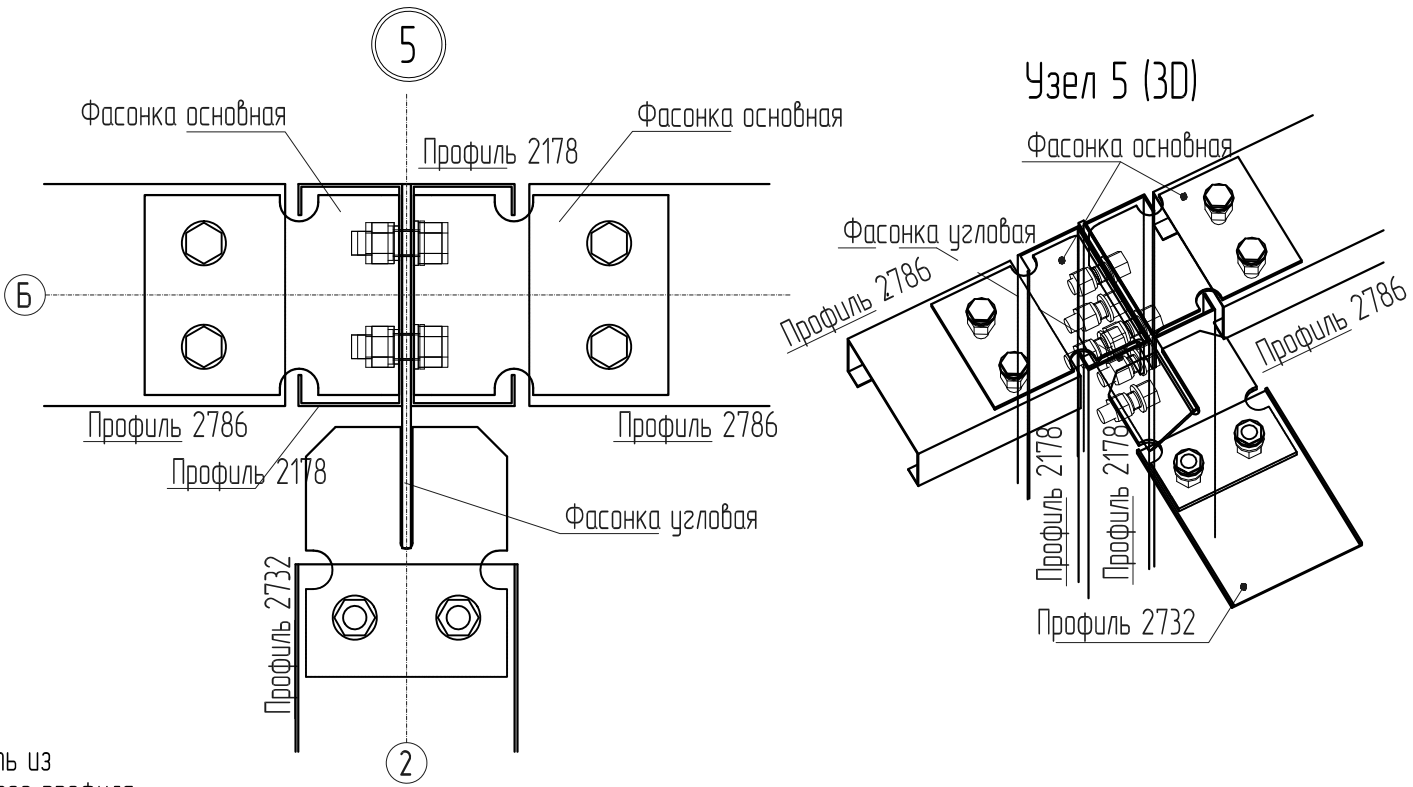
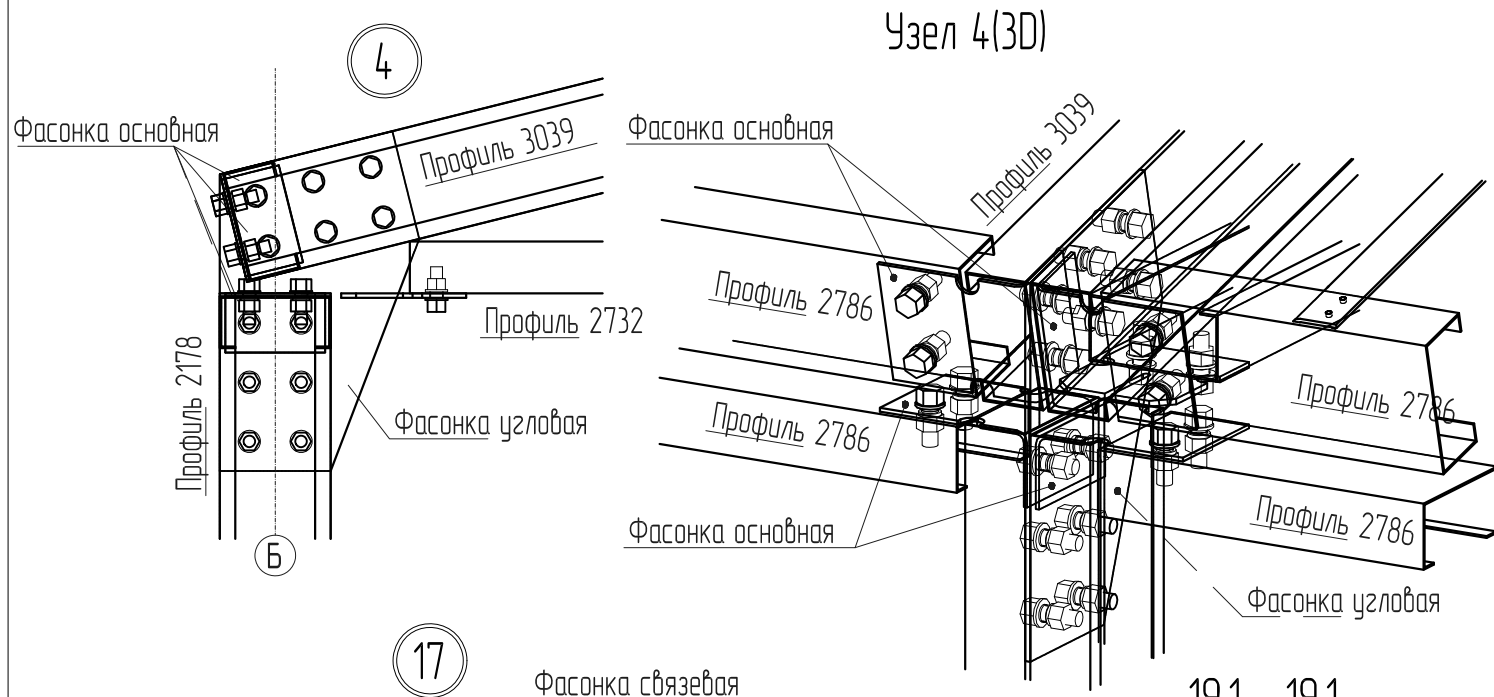
Согласовано	Гл.технолог	Гл.сварщик
Инв. № подл.	Взам. инв. №	Подп. и дата
GARAGE-26-LIGHT		26.07.2021

Согласовано
 Технолог
 Сварщик

Инд. № подл.
 GARAGE-26-LIGHT

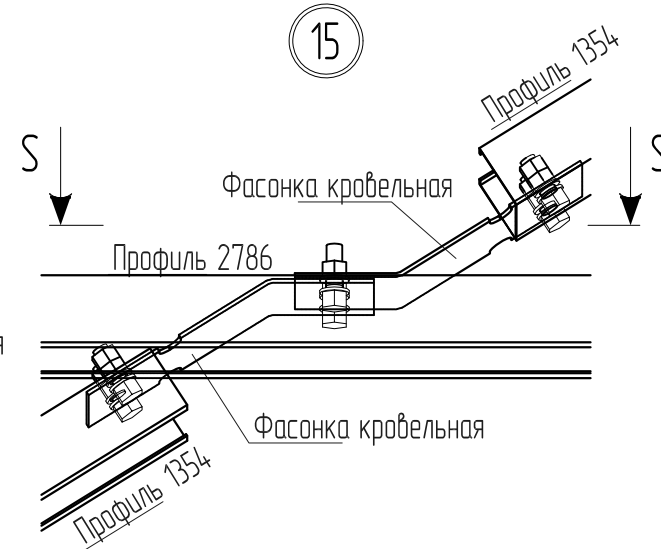
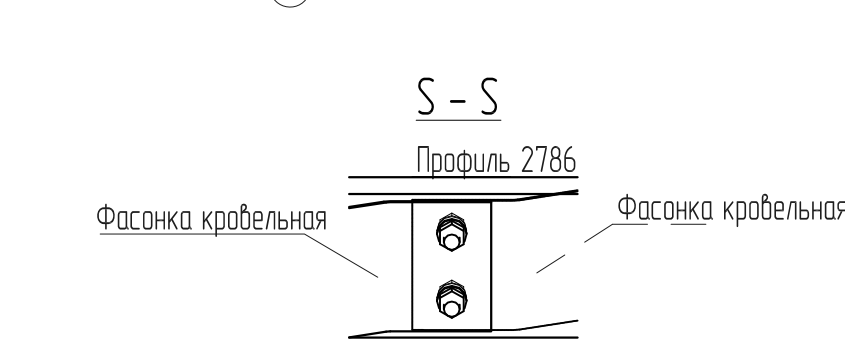
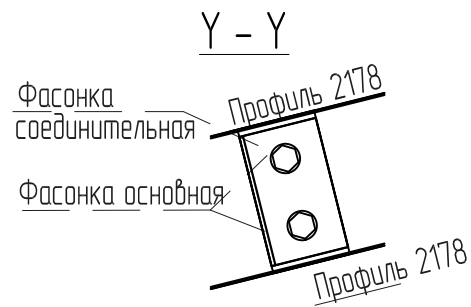
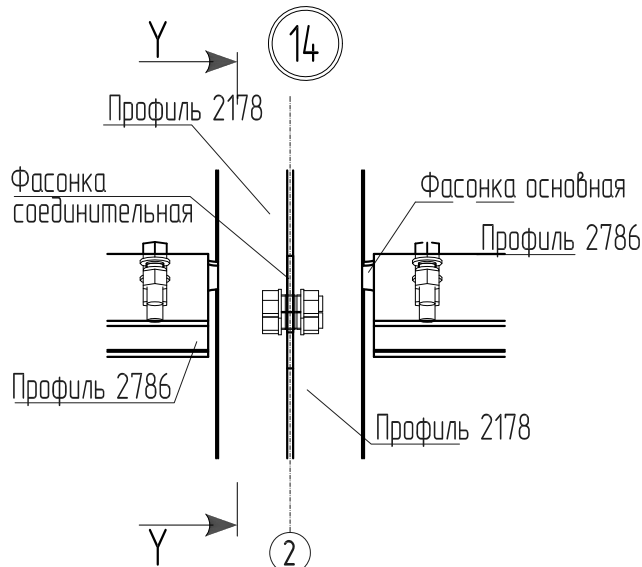
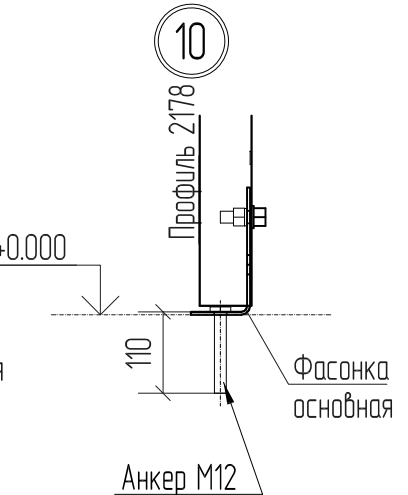
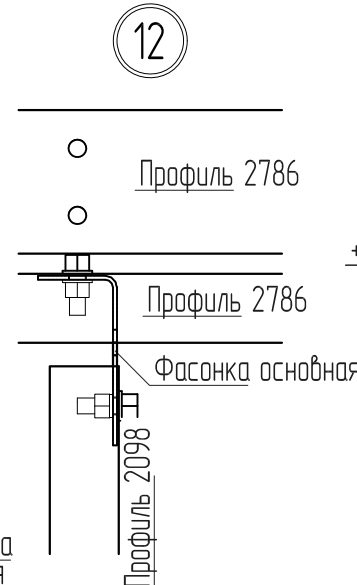
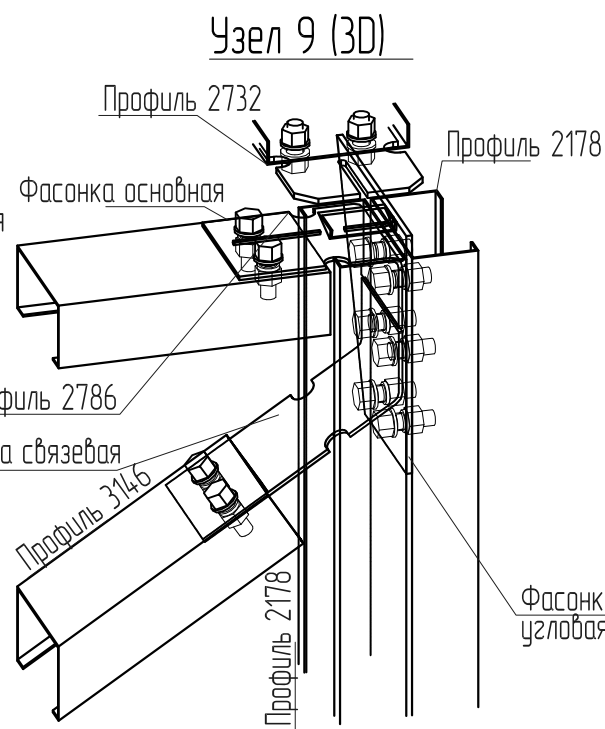
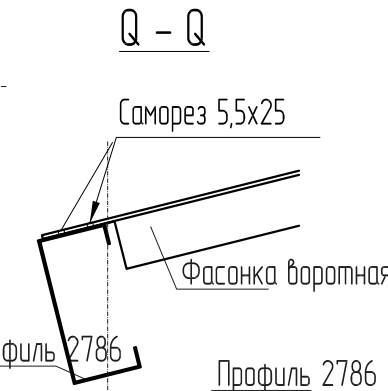
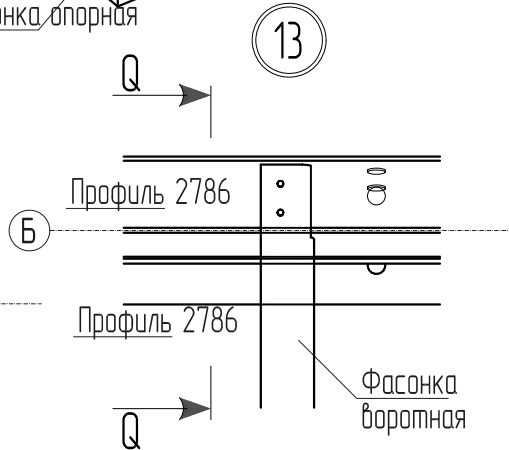
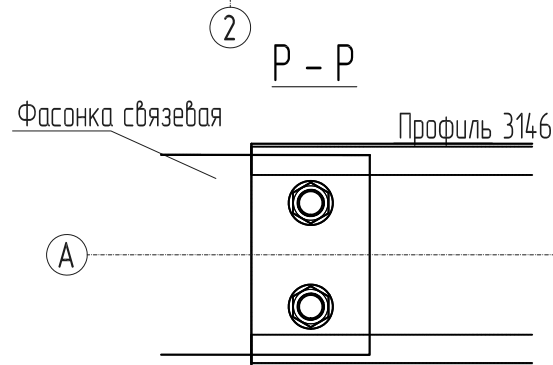
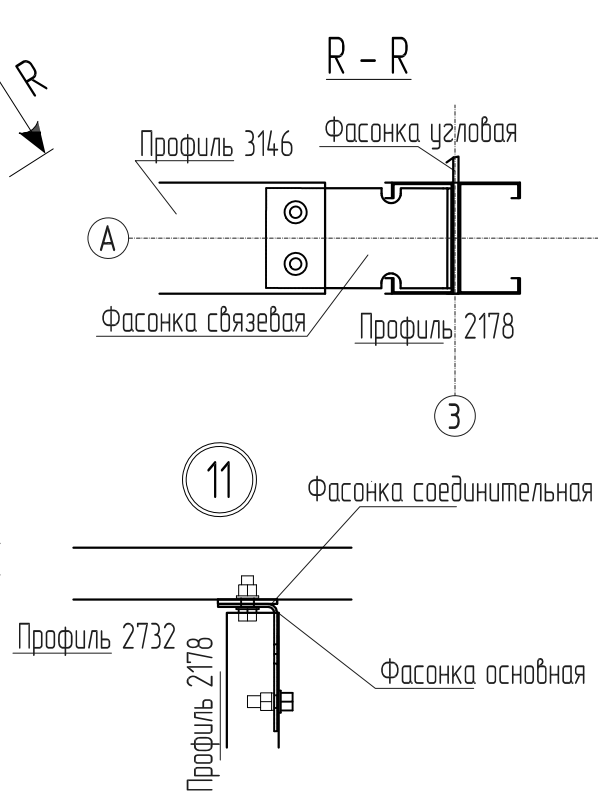
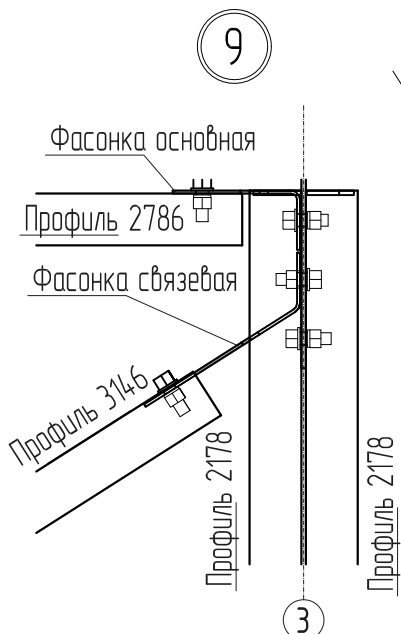
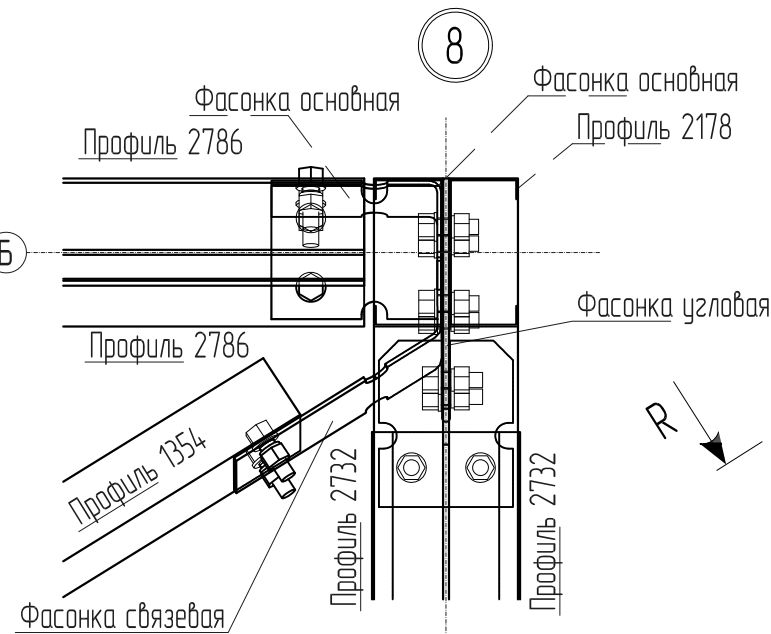
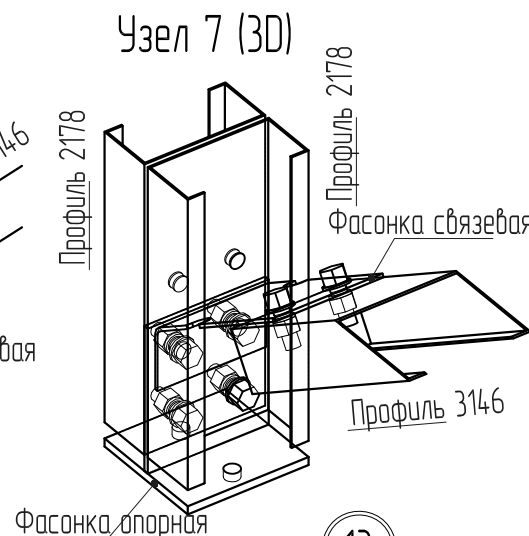
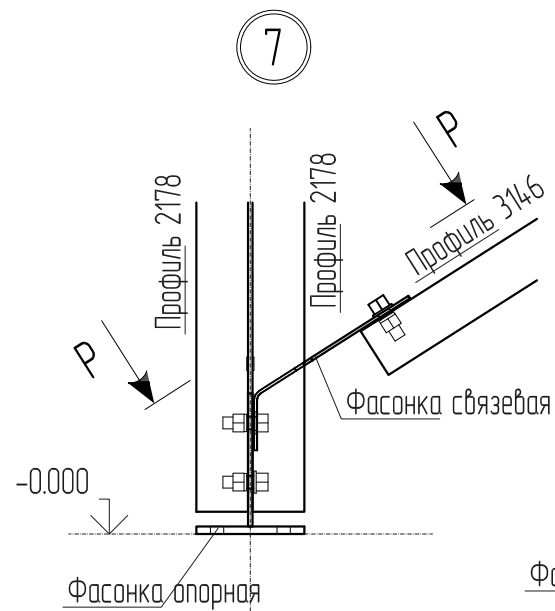
Взам. инв. №

Подп. и дата
 26.07.2021



1. Примечания см. на листе 4

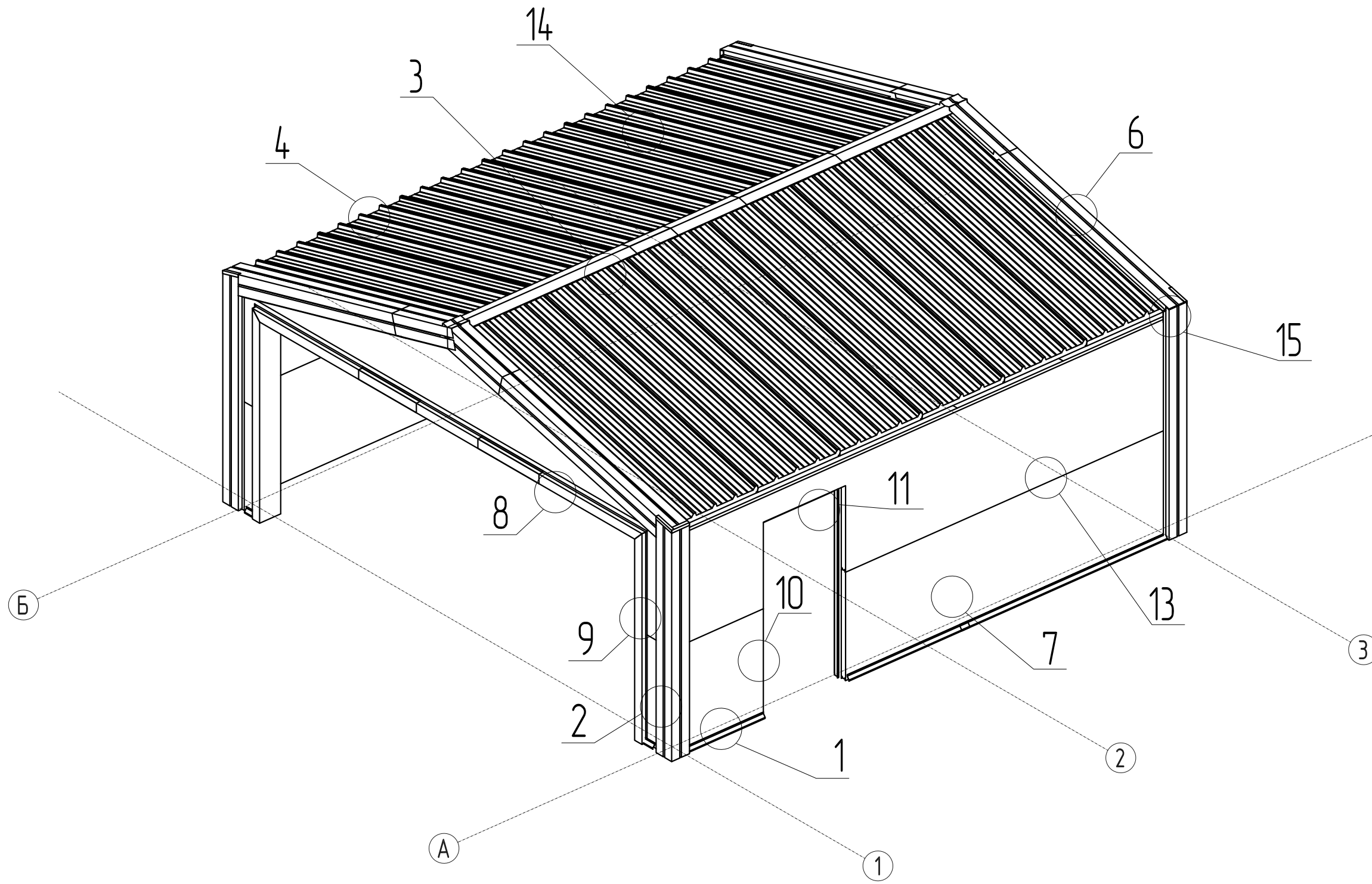
GARAGE-36					
Технический паспорт серии гаражей EFFECT GARAGE					
Изм.	Кол.ч	Лист	№ док.	Подп.	Дата
Разраб.		Варавин П.		В.В.	01.06.2023
Проверил		Ежова Е.		Е.Е.	01.06.2023
Теплое исполнение					
Узел 4, Узел 5, Узел 6, Узел 16, Узел 17 Узел 19					
ООО "ДорХан-Торговый Дом"					



1. Примечания см. на листе 4

Согласовано	Гл.технолог	Взам. инв. №	Подп. и дата	Инв. № подл.
	Гл.сварщик		26.07.2021	GARAGE-26-LIGHT

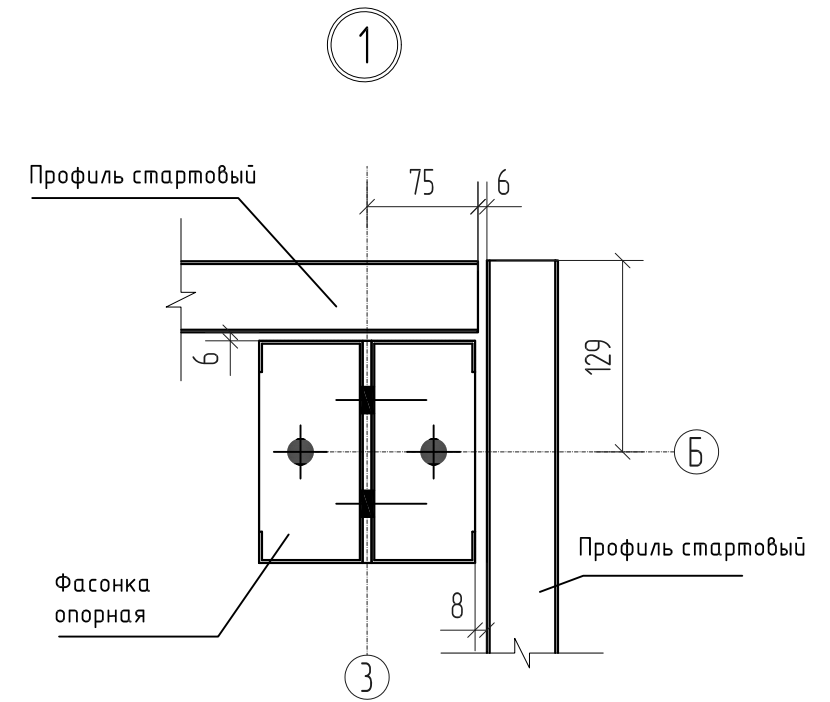
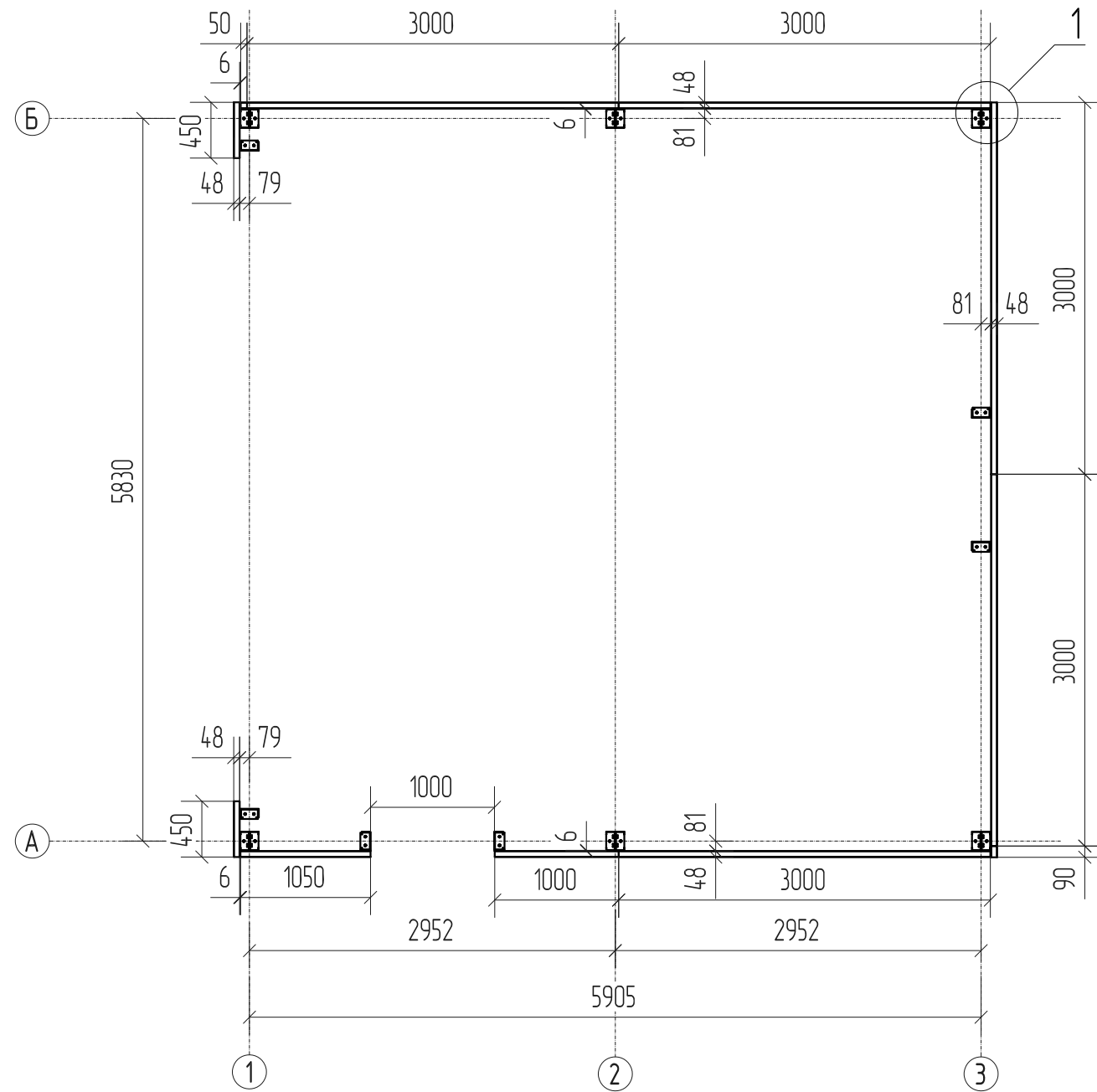
GARAGE-36					
Технический паспорт серии гаражей EFFECT GARAGE					
Изм.	Кол.ч	Лист	№ док.	Подп.	Дата
Разрад.				Е	01.06.2023
Проверил				Е	01.06.2023
Теплое исполнение					Стадия
Узел 7, Узел 8, Узел 9, Узел 10, Узел 11, Узел 12, Узел 13, Узел 14, Узел 15					Лист
ООО "ДорХан-Торговый Дом"					Листов
					Р
					20
					35



Согласовано		Взам. инв. №	Подп. и дата	26.07.2021
Г.технолог	Г.сварщик			
Инв. № подл.	GARAGE-26-LIGHT			

GARAGE-36					
Технический паспорт серии гаражей EFFECT GARAGE					
Изм.	Кол.ч	Лист	№ док.	Подп.	Дата
Разраб.	Варавин П.			<i>ПВ</i>	01.06.2023
Проверил	Ежова Е.			<i>Ежова</i>	01.06.2023
Теплое исполнение			Стадия	Лист	Листов
			Р	21	35
Монтажная схема (3d) ограждающих конструкций			ООО "ДорХан-Торговый Дом"		
Н.контр.					

План расположения профилей стартовых на отм. +0.000



Согласовано

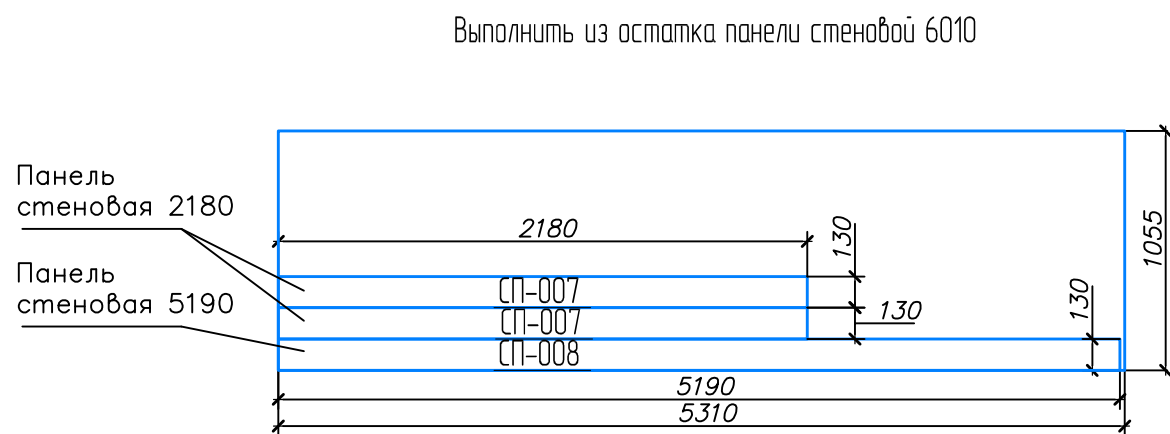
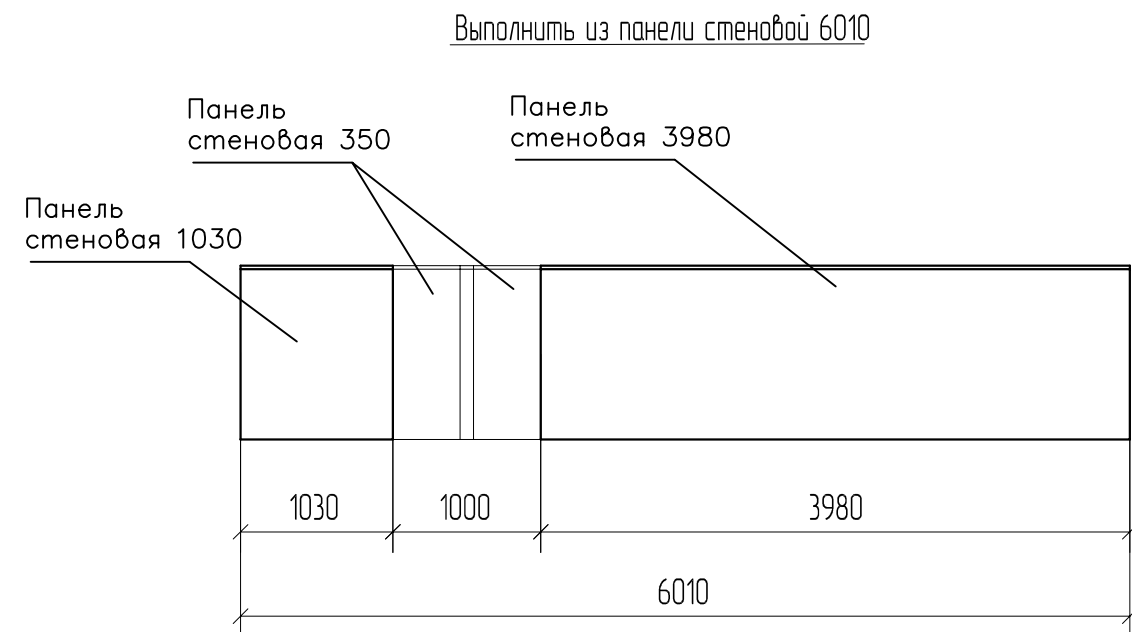
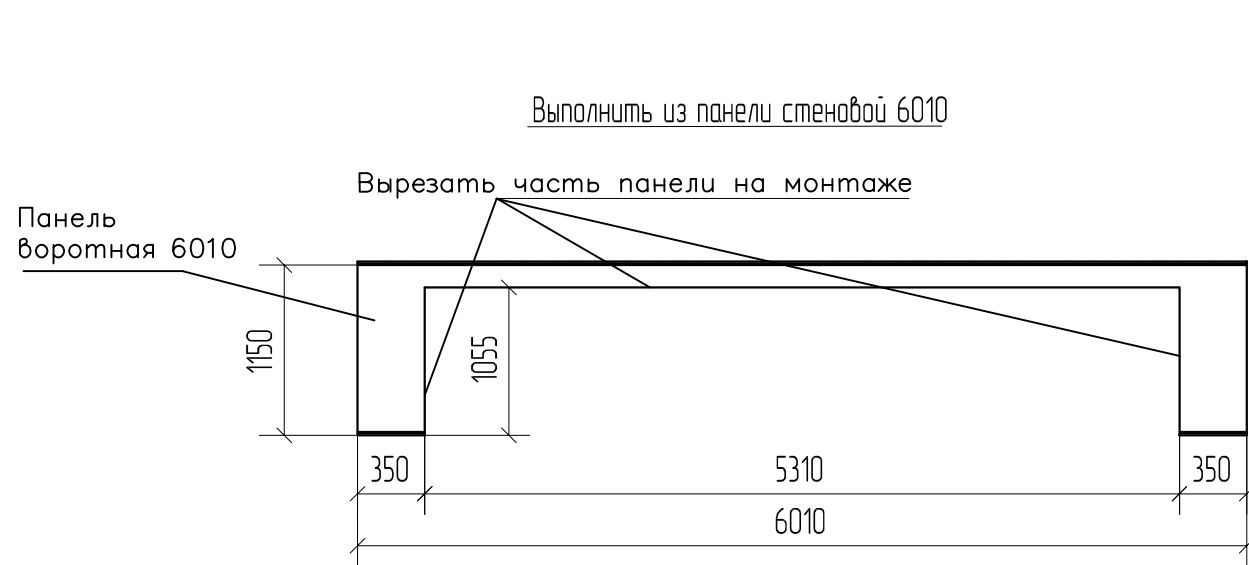
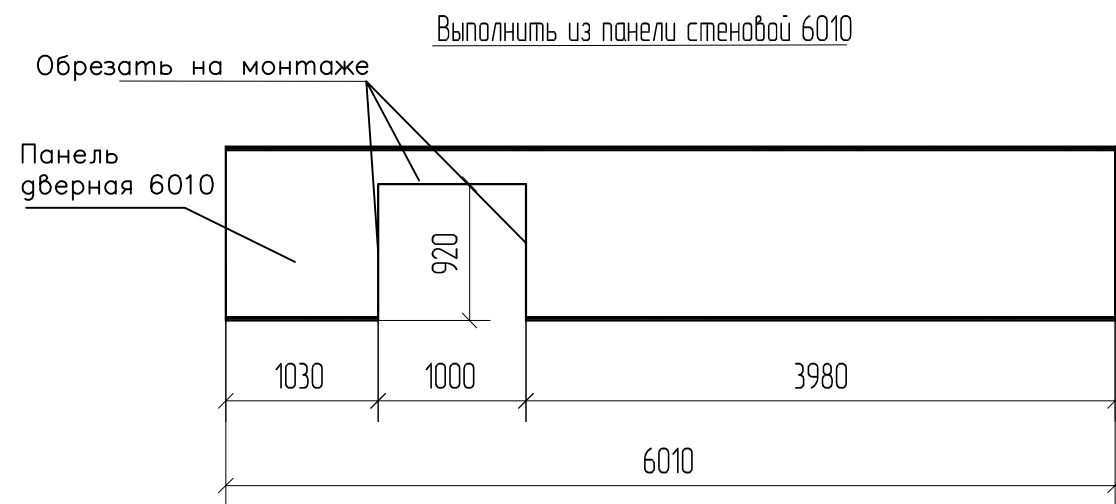
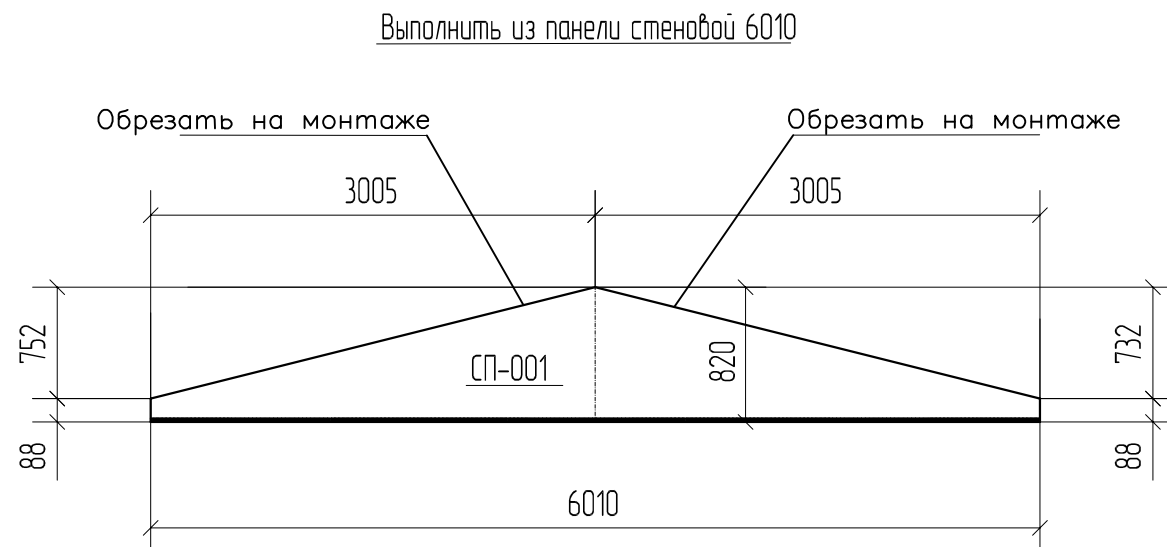
Гл.технолог
Гл.сварщик

Взам. инв. №

Подп. и дата
21.09.2021

Инв. № подл.
GARAGE-26-LIGHT

GARAGE-36					
Технический паспорт серии гаражей EFFECT GARAGE					
Изм.	Кол.ч	Лист	№ док.	Подп.	Дата
Разраб.	Варавин П.			<i>ПВ</i>	01.06.2023
Проверил	Ежова Е.			<i>Ежова</i>	01.06.2023
Теплое исполнение					Стадия
План расположения стартовых профилей 113-2000 на отм. +0.000					Лист
Н.контр.					Листов
					Р
					22
					35
					ООО "ДорХан-Торговый Дом"

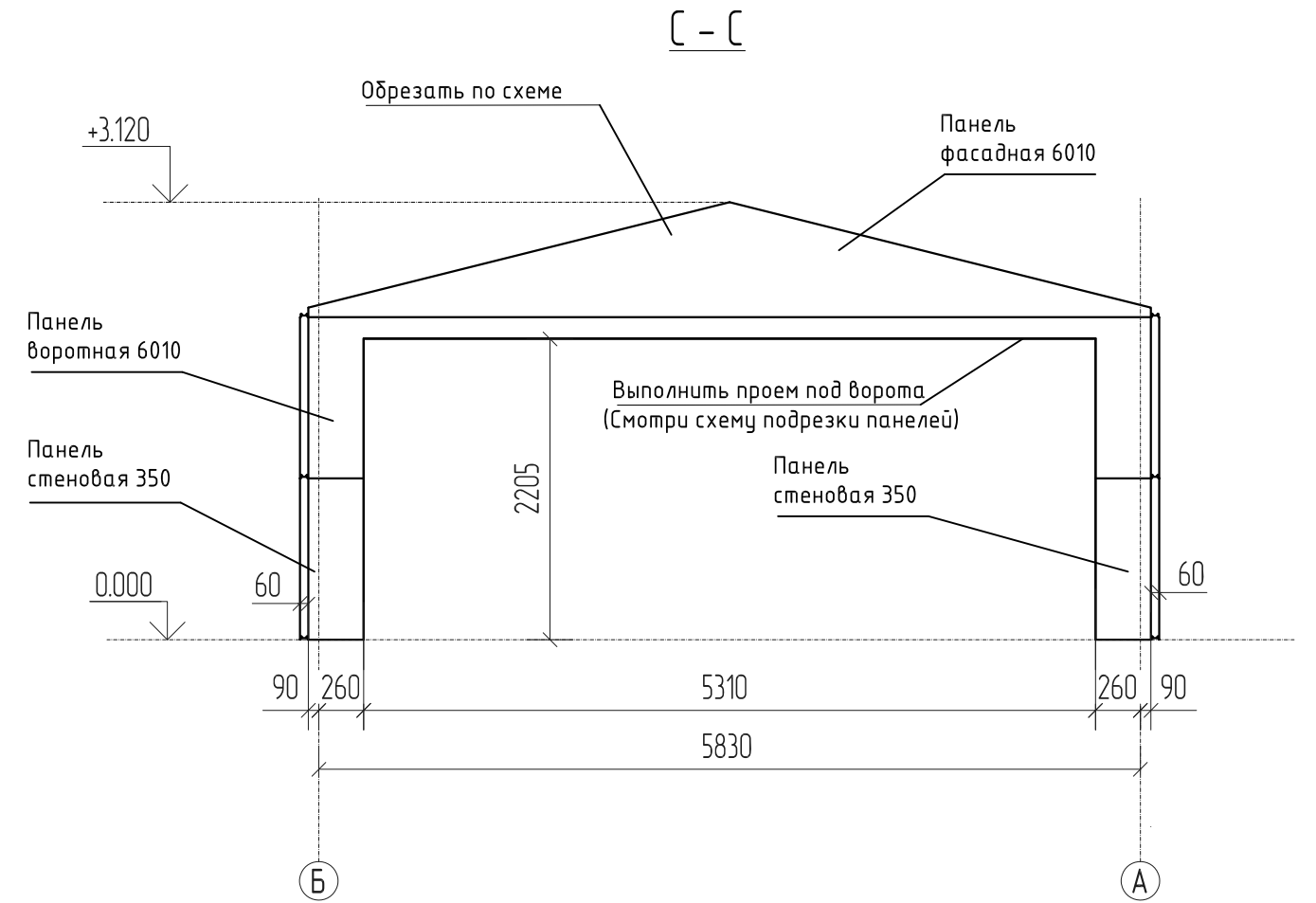
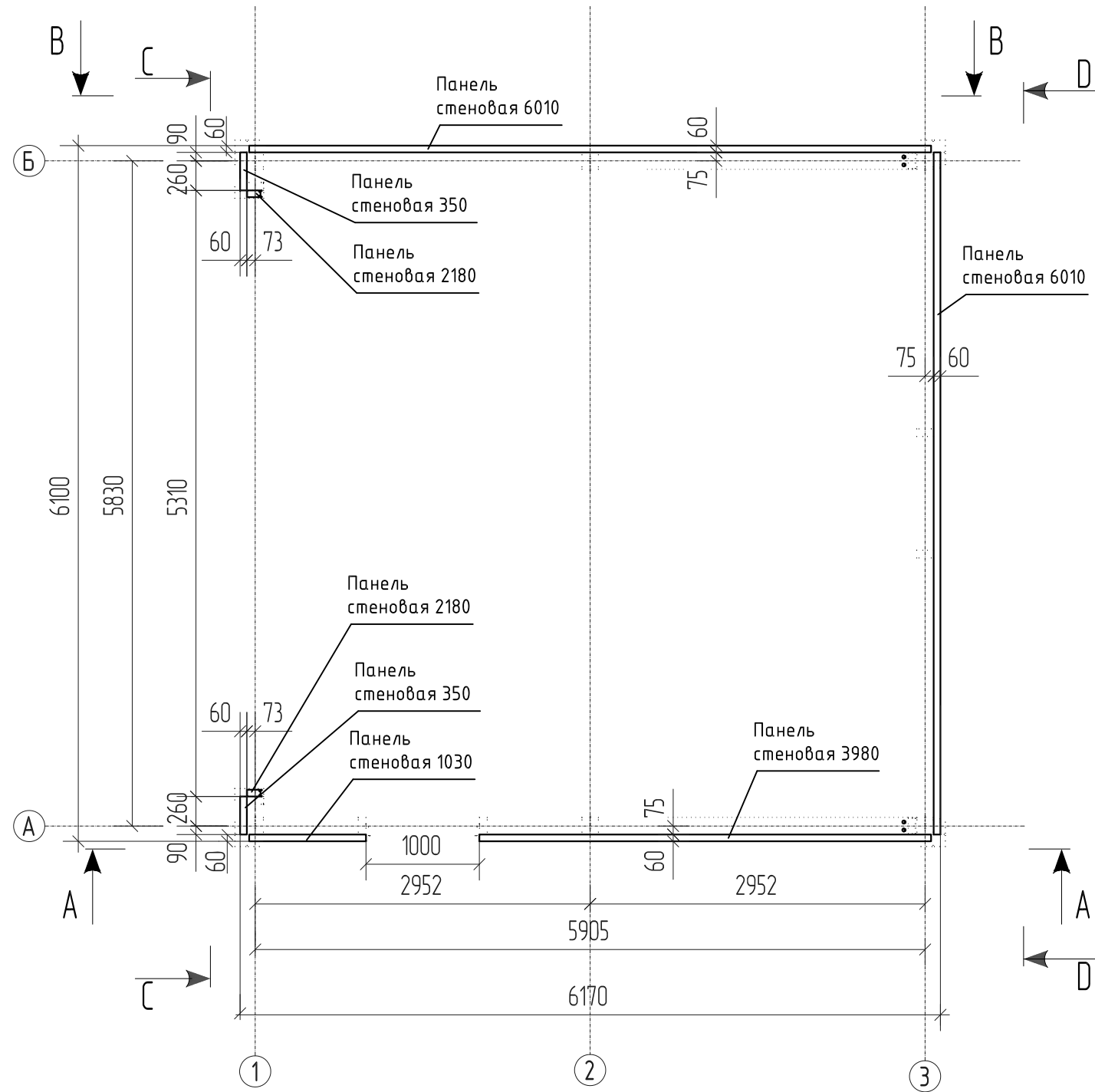


1. PIR бруски нарезаются в габарите 1000x60x60 из остатков стеновых панелей.

GARAGE-36							
Технический паспорт серии гаражей EFFECT GARAGE							
Изм.	Кол.ч.	Лист	№ док.	Подп.	Дата		
Разраб.	Варавин П.	5			01.06.2023		
Проверил	Ежова Е.	В			01.06.2023		
Теплое исполнение					Стадия	Лист	Листов
Раскладка кровельных панелей					Р	23	35
Обрезка панелей					ООО "ДорХан-Торговый Дом"		
Н.контр.							

Согласовано	Гл.технолог	Гл.сварщик
Инд. № подл.	Подп. и дата	Взам. инв. №
GARAGE-26-LIGHT	26.07.2021	

План на отм. +0.000



Согласовано

Гл.технолог
Гл.сварщик

Взам. инв. №

Подп. и дата
26.07.2021

Инв. № подл.
GARAGE-26-LIGHT

GARAGE-36

Технический паспорт серии гаражей EFFECT GARAGE

Изм.	Кол.ч	Лист	№ док.	Подп.	Дата
Разраб.		Варавин П.		<i>В.В.</i>	01.06.2023
Проверил		Ежова Е.		<i>Е.Е.</i>	01.06.2023
Н.контр.					

Теплое исполнение

Стадия	Лист	Листов
Р	24	35

План на отм +0,000; Разрез С-С;
Спецификация панелей

ООО "ДорХан-Торговый Дом"

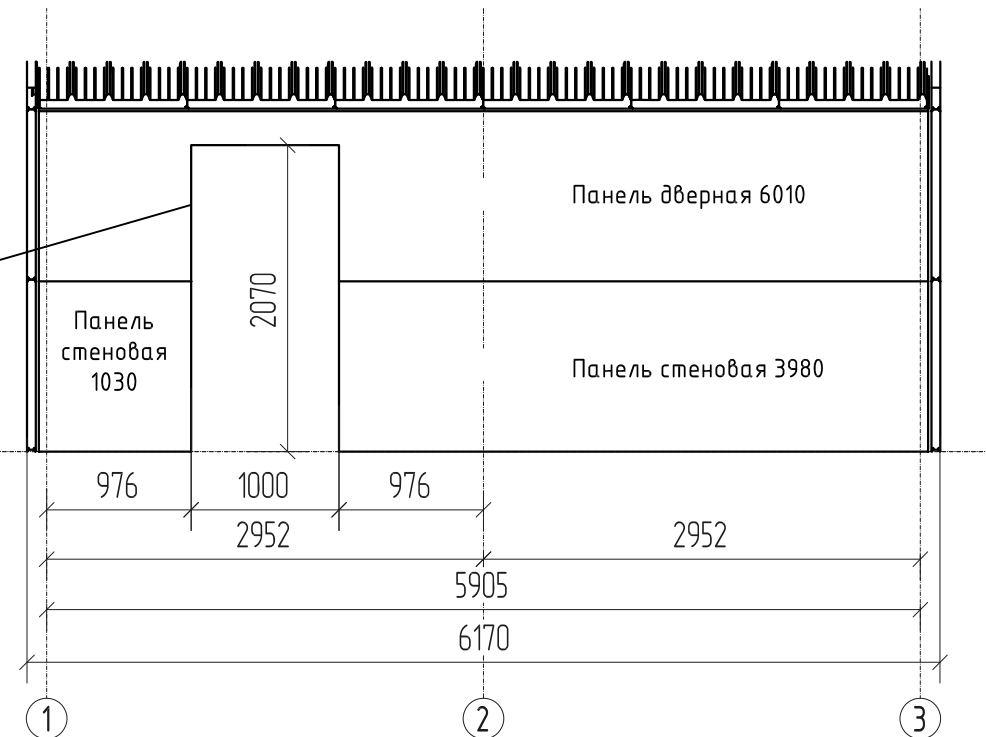
С - С
Обрамление проема ворот панелями



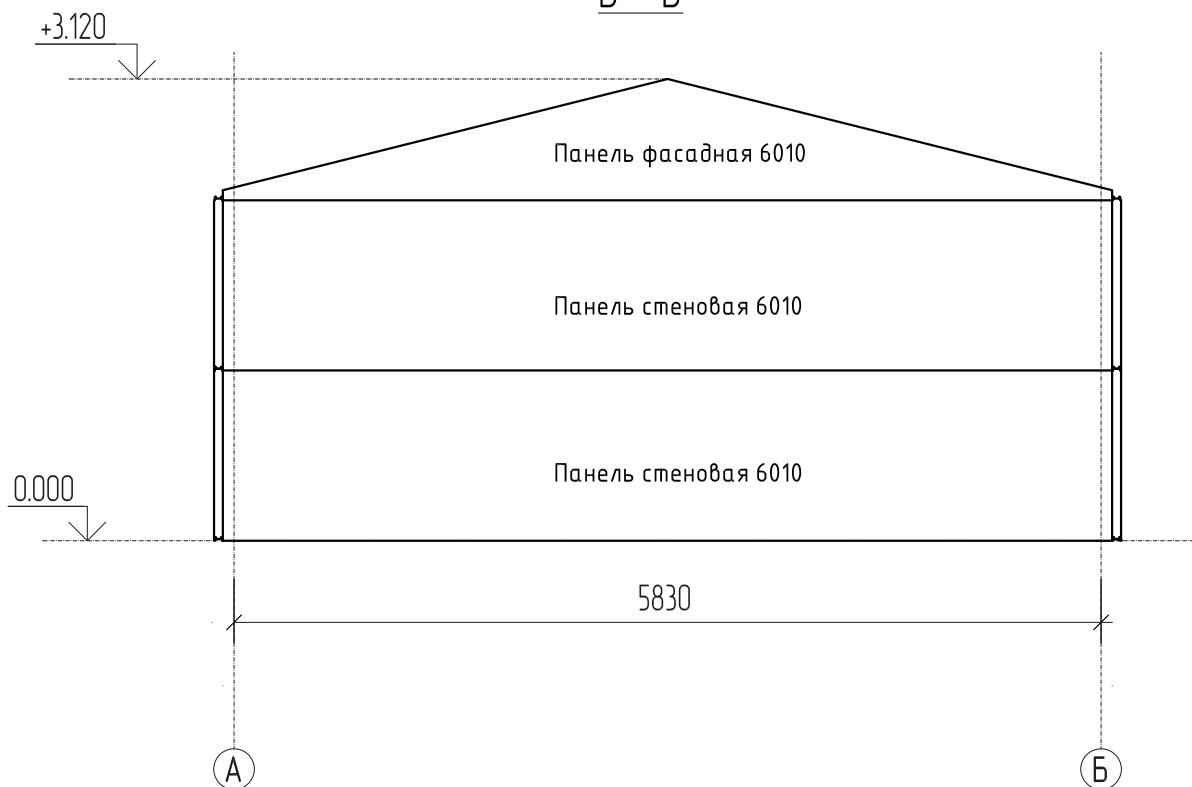
Выполнить проем под дверь
(Смотри схему подрезки панелей)

0.000

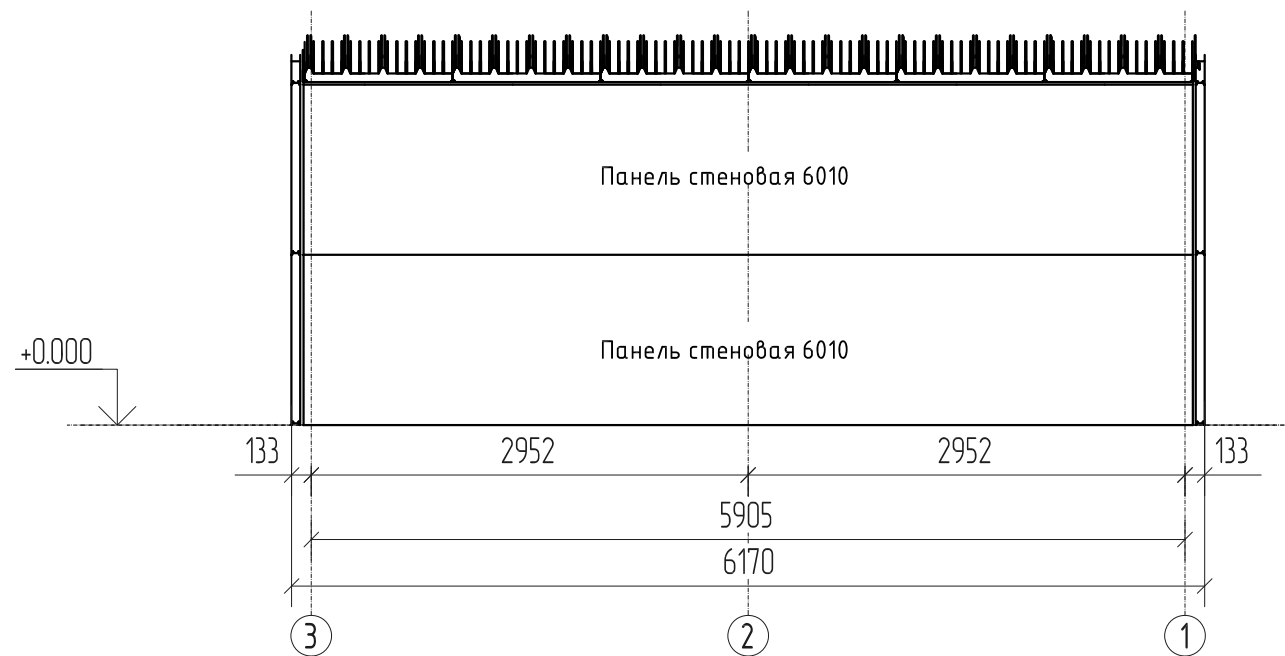
А - А



Д - Д



В - В



Согласовано

Гл.технолог
Гл.сварщик

Взам. инв. №

Подп. и дата

26.07.2021

Инв. № подл.
GARAGE-26-LIGHT

GARAGE-36

Технический паспорт серии гаражей EFFECT GARAGE

Изм.	Кол.ч	Лист	№ док.	Подп.	Дата
Разраб.				Варавин П.	01.06.2023
Проверил				Ежова Е.	01.06.2023
Н.контр.					

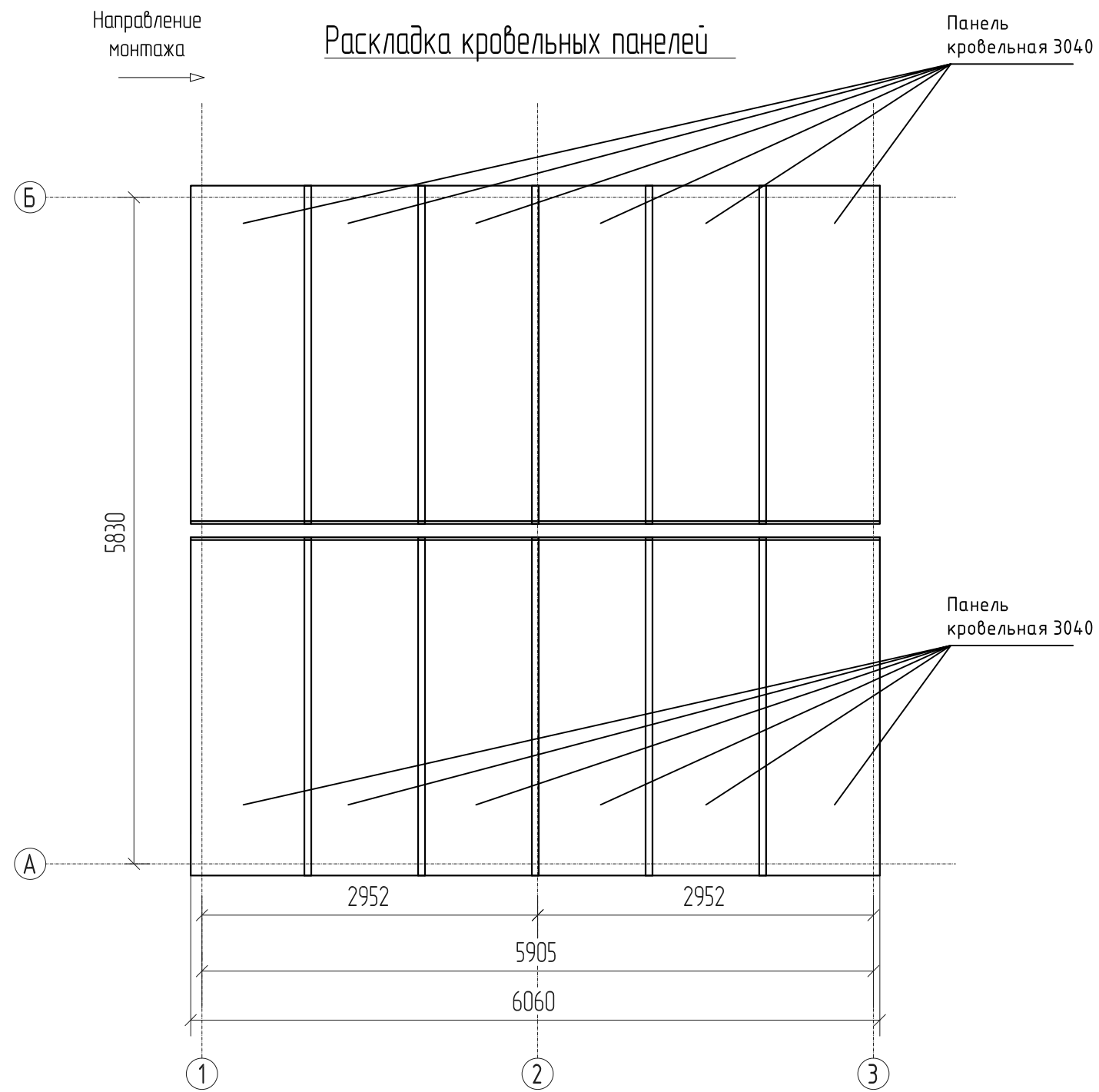
Теплое исполнение

Разрезы А-А, В-В, Е-Е, D-D

Стадия	Лист	Листов
Р	25	35

ООО "ДорХан-Торговый Дом"

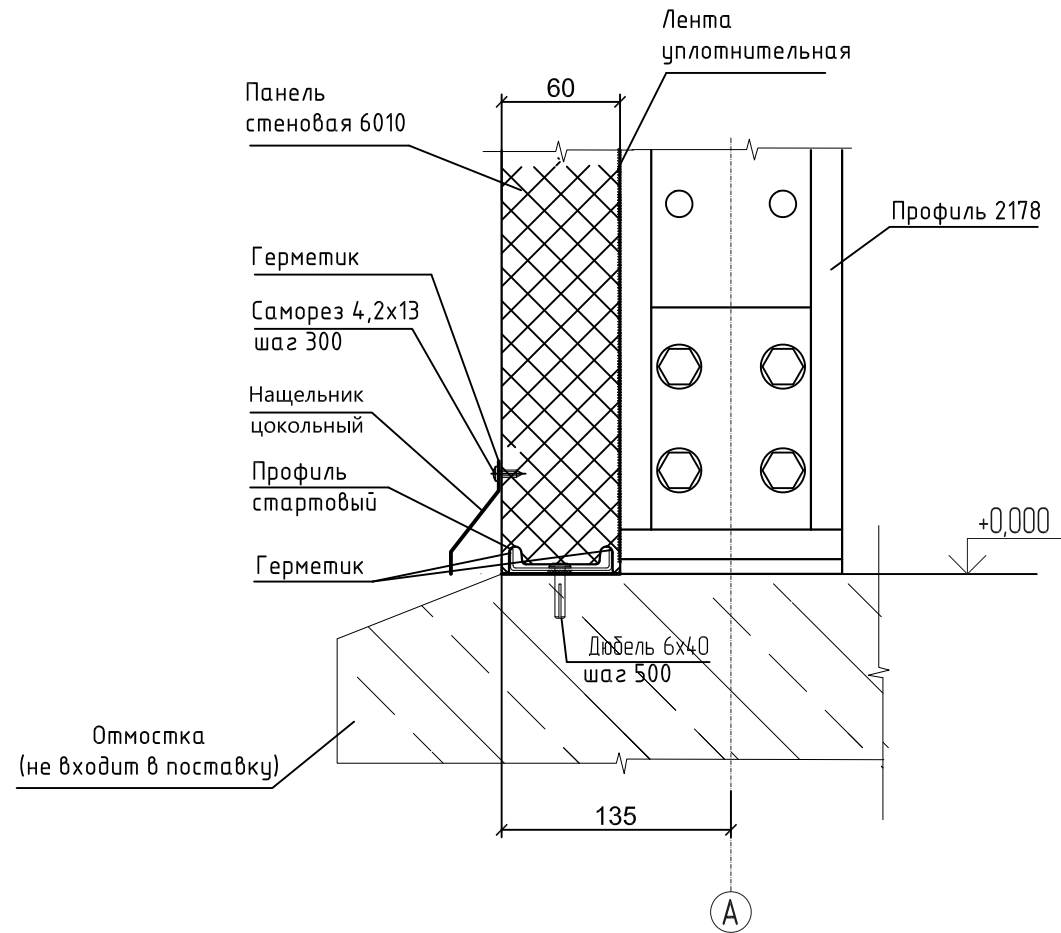
Инв. № подл. GARAGE-26-LIGHT	Подп. и дата 26.07.2021	Взам. инв. №	Согласовано	
			Гл.технолог	Гл.сварщик



GARAGE-36					
Технический паспорт серии гаражей EFFECT GARAGE					
Изм.	Кол.ч	Лист	№ док.	Подп.	Дата
Разраб.	Варавин П.	РБ	01.06.2023		
Проверил	Ежова Е.		01.06.2023		
Н.контр.					
Теплое исполнение				Стадия	Лист
Раскладка кровельных панелей Обрезка панелей				Р	26
				Листов	35
				ООО "ДорХан-Торговый Дом"	

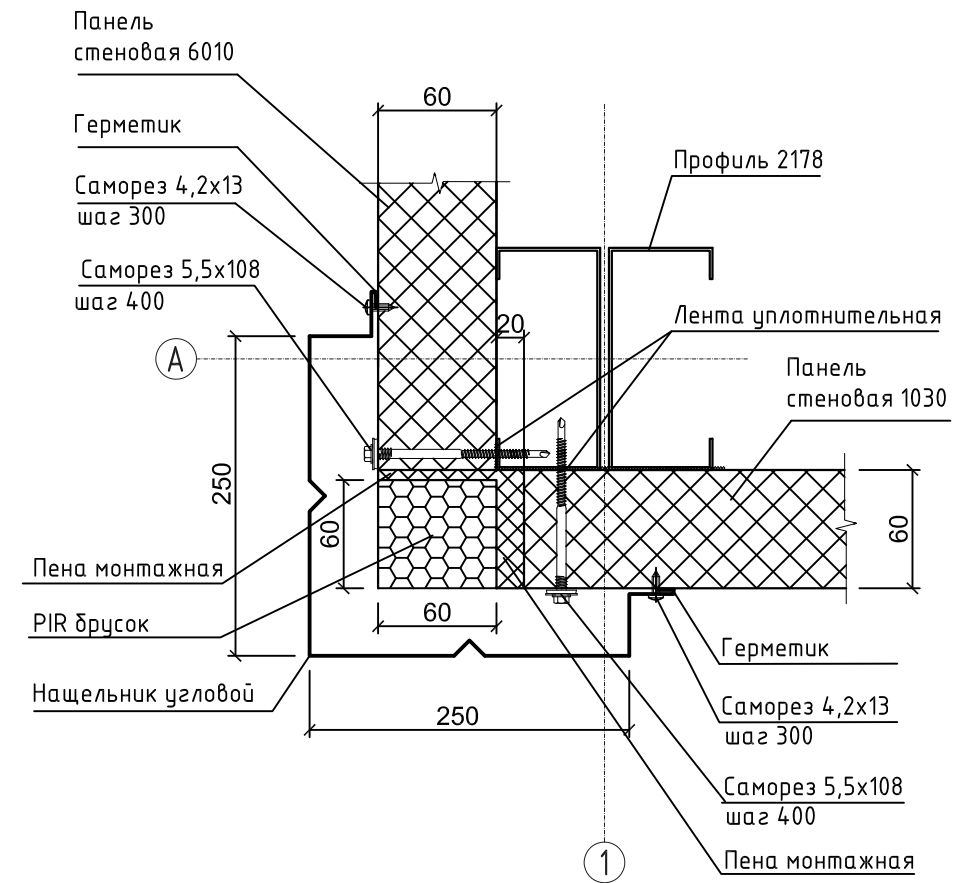
1

Узел цоколя



2

Узел наружного угла

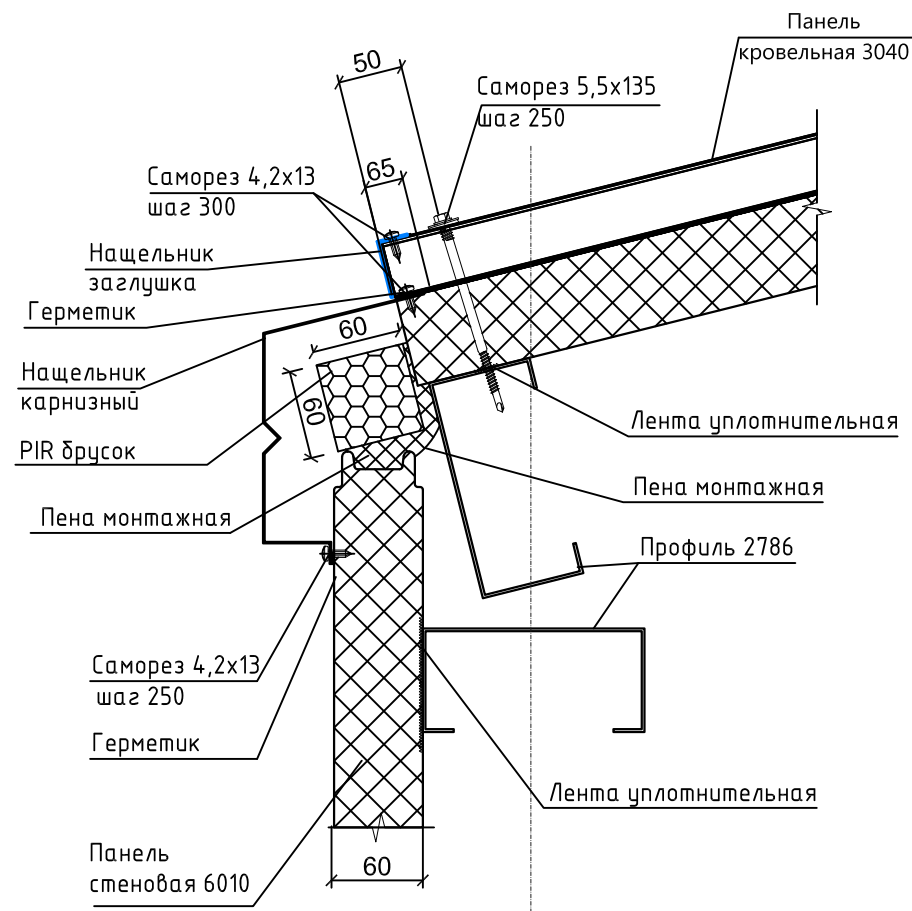


1. Выдержать размеры в рамках

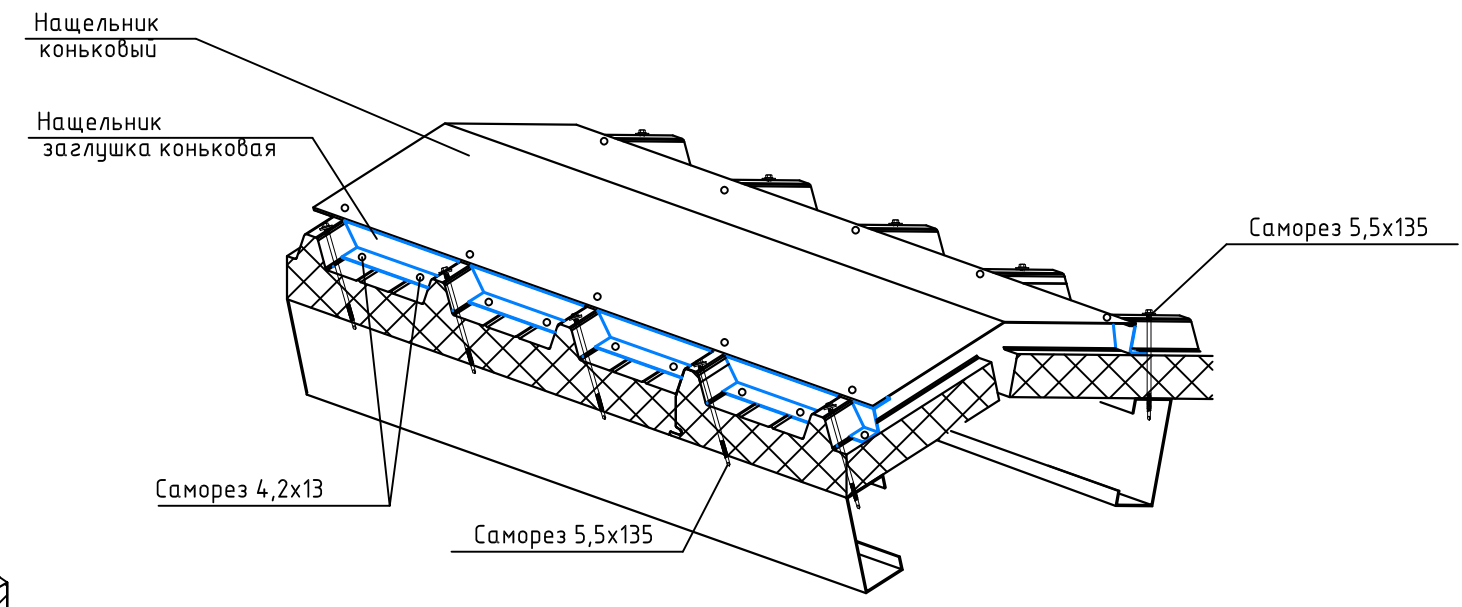
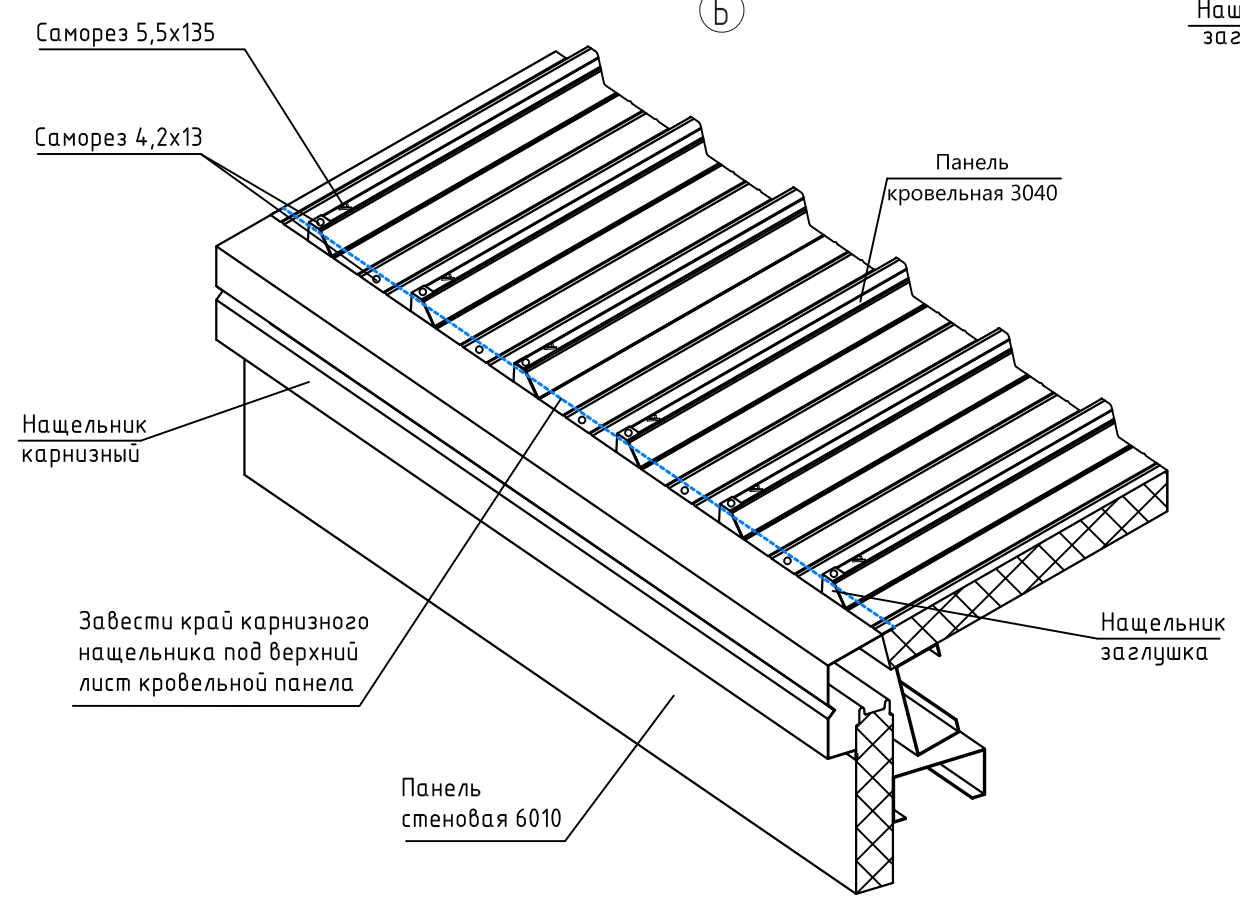
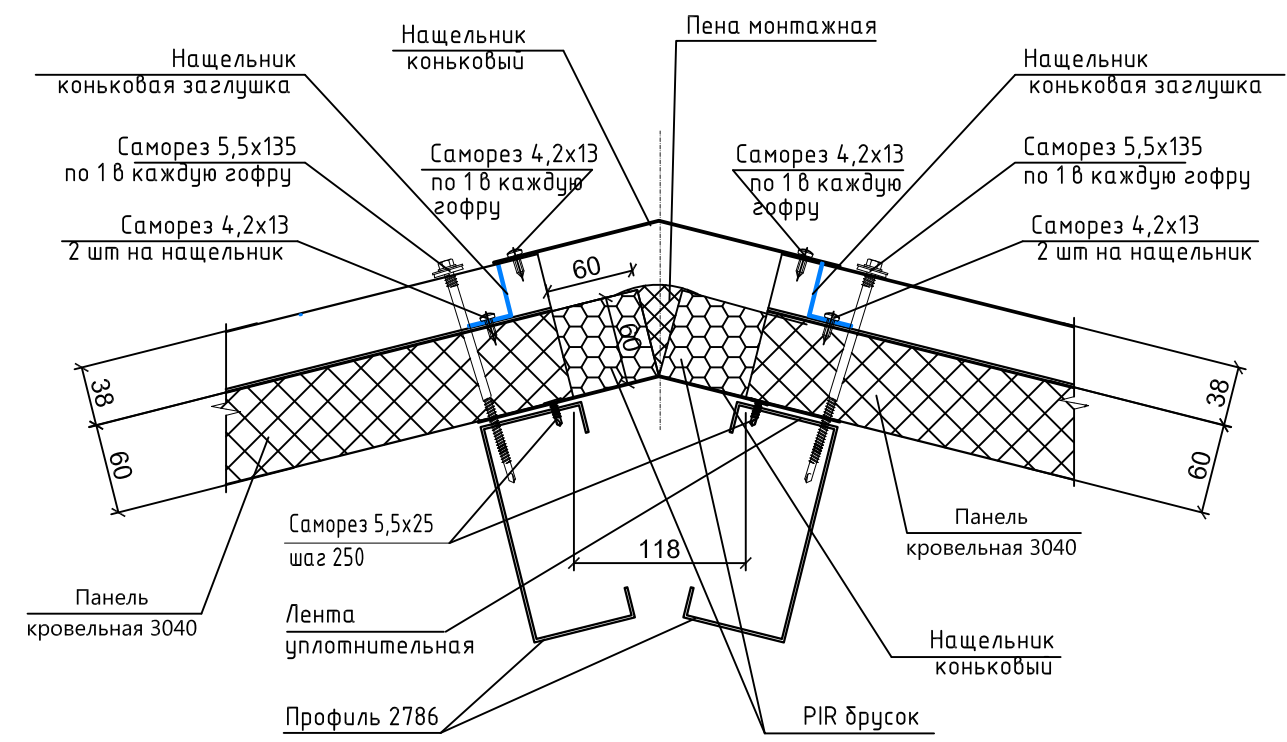
Согласовано	Гл.технолог	Гл.сварщик
Инв. № подл.	Подп. и дата	Взам. инв. №
GARAGE-26-LIGHT	26.07.2021	

GARAGE-36					
Технический паспорт серии гаражей EFFECT GARAGE					
Изм.	Кол.ч	Лист	№ док.	Подп.	Дата
Разраб.	Варавин П.	РЗ			01.06.2023
Проверил	Ежова Е.А.				01.06.2023
Теплое исполнение				Стадия	Лист
Узел 1 (цоколя), Узел 2 (наружного угла)				Р	27
				Листов	35
				ООО "ДорХан-Торговый Дом"	
Н.контр.					

4
Узел свес кровли



3
Узел конька

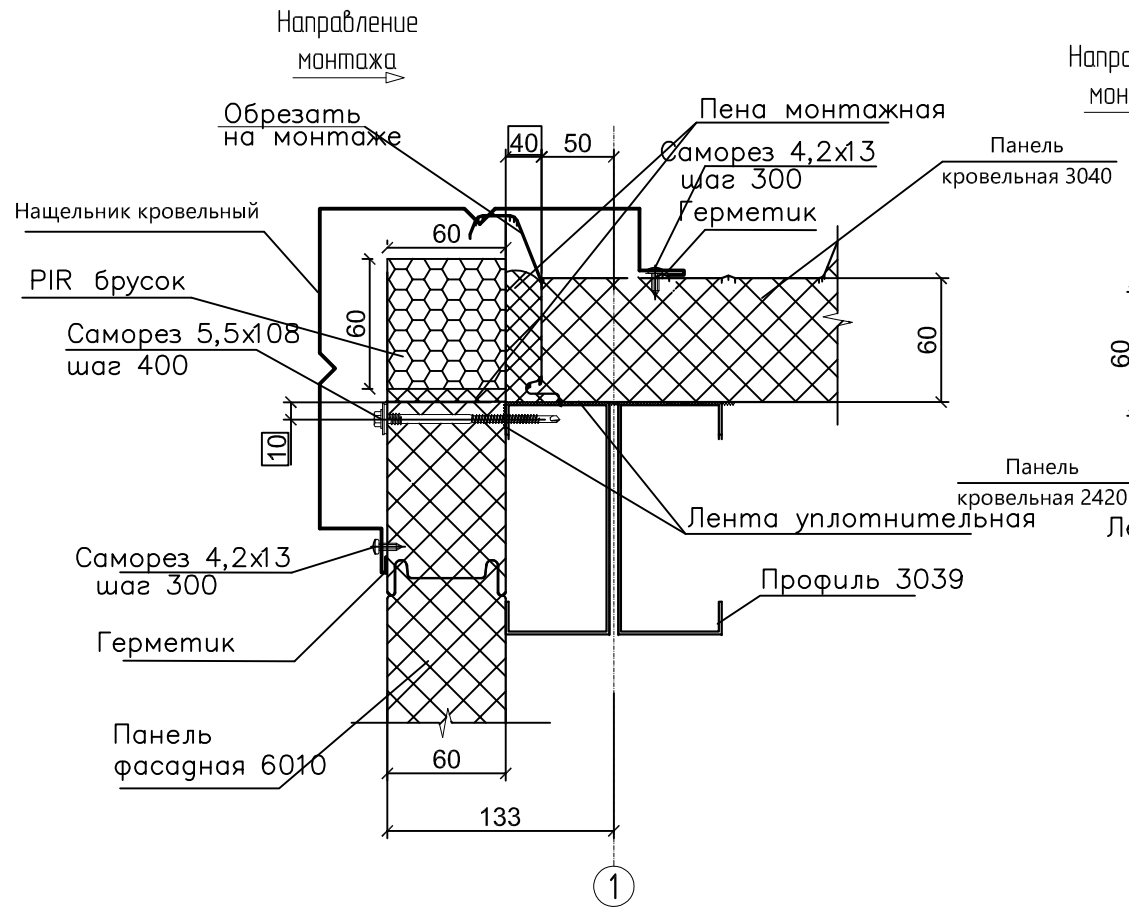


Согласовано	Гл.технолог	Гл.сварщик
Инв. № подл.	Взам. инв. №	Подп. и дата
GARAGE-26-LIGHT		26.07.2021

GARAGE-36						
Технический паспорт серии гаражей EFFECT GARAGE						
Изм.	Кол.ч	Лист	№ док.	Подп.	Дата	
Разраб.	Варавин П.			Р.В.	01.06.2023	
Проверил	Ежова Е.А.				01.06.2023	
Теплое исполнение					Стадия	
					Лист	
					Листов	
Узел 3 (свес кровли), Узел 4 (конька)					ООО "ДорХан-Торговый Дом"	

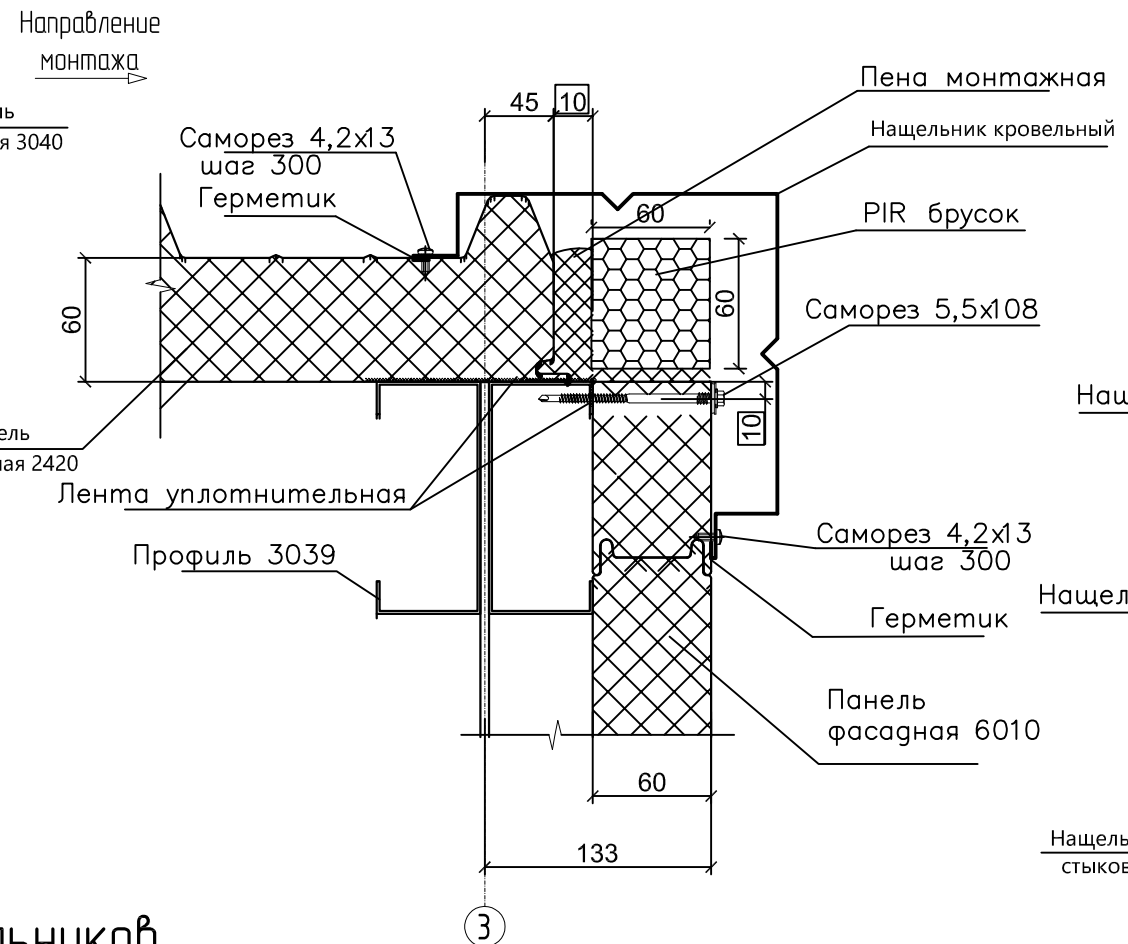
5

Узел торец кровли (начало монтажа)

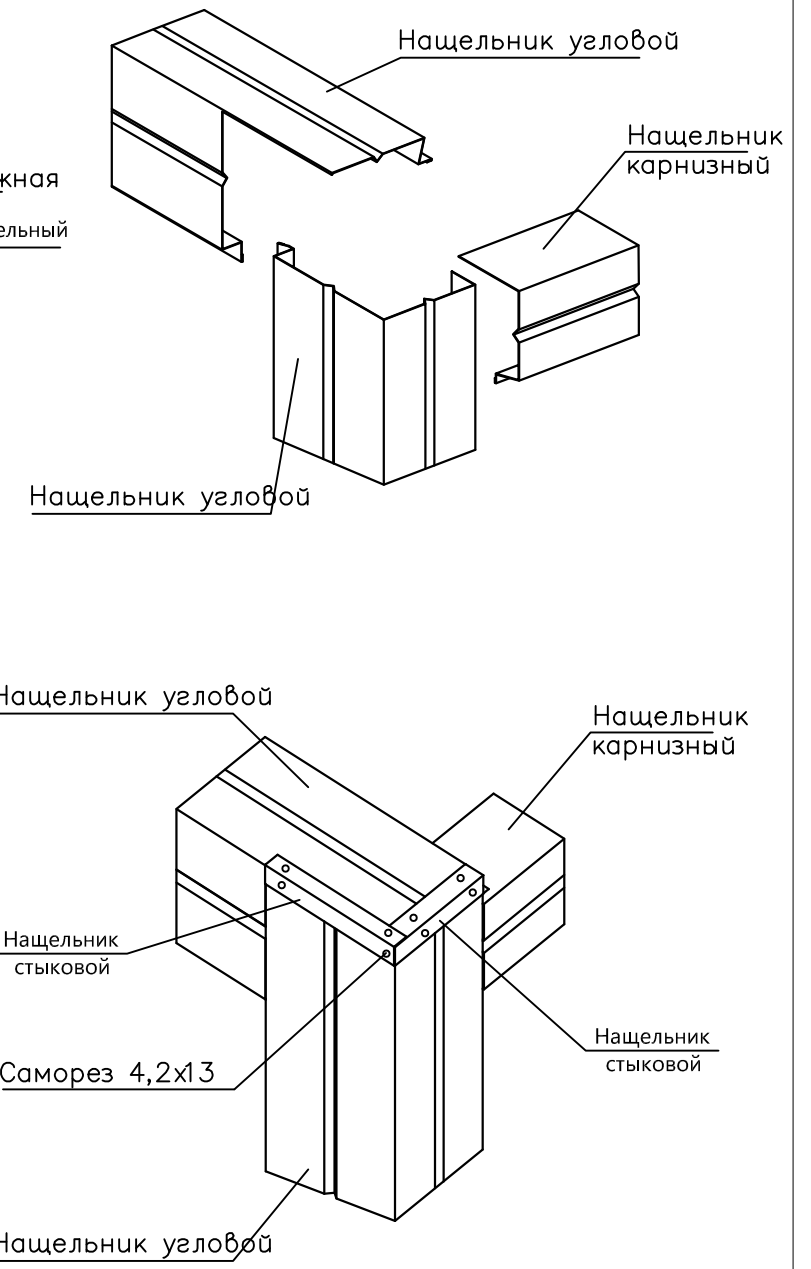


6

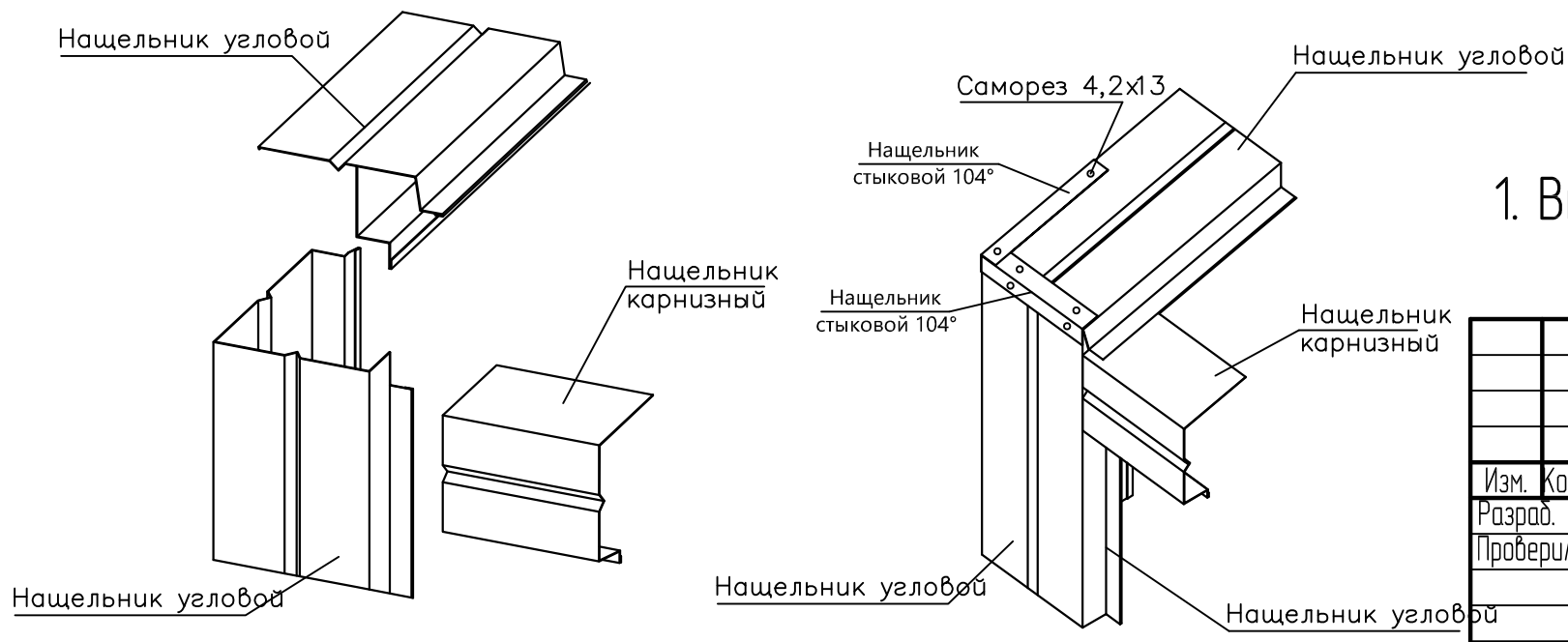
Узел торец кровли (конец монтажа)



Узел стыка угловых нащельников (вид со стороны фасада)



Узел стыка угловых нащельников (вид со стороны продольной части здания)



1. Выдержать размеры в рамках

						GARAGE-36			
						Технический паспорт серии гаражей EFFECT GARAGE			
Изм.	Кол.ч.	Лист	№ док.	Подп.	Дата	Теплое исполнение	Стадия	Лист	Листов
Разраб.	Варавин П.	5		В	01.06.2023		Р	29	35
Проверил	Ежова Е.А.				01.06.2023				
						Узел 5 (торец кровли (начало монтажа))		ООО "ДорХан-Торговый Дом"	
						Узел 6 (торец кровли (конец монтажа))			
Н.контр.									

Согласовано
Гл.технолог
Гл.сварщик

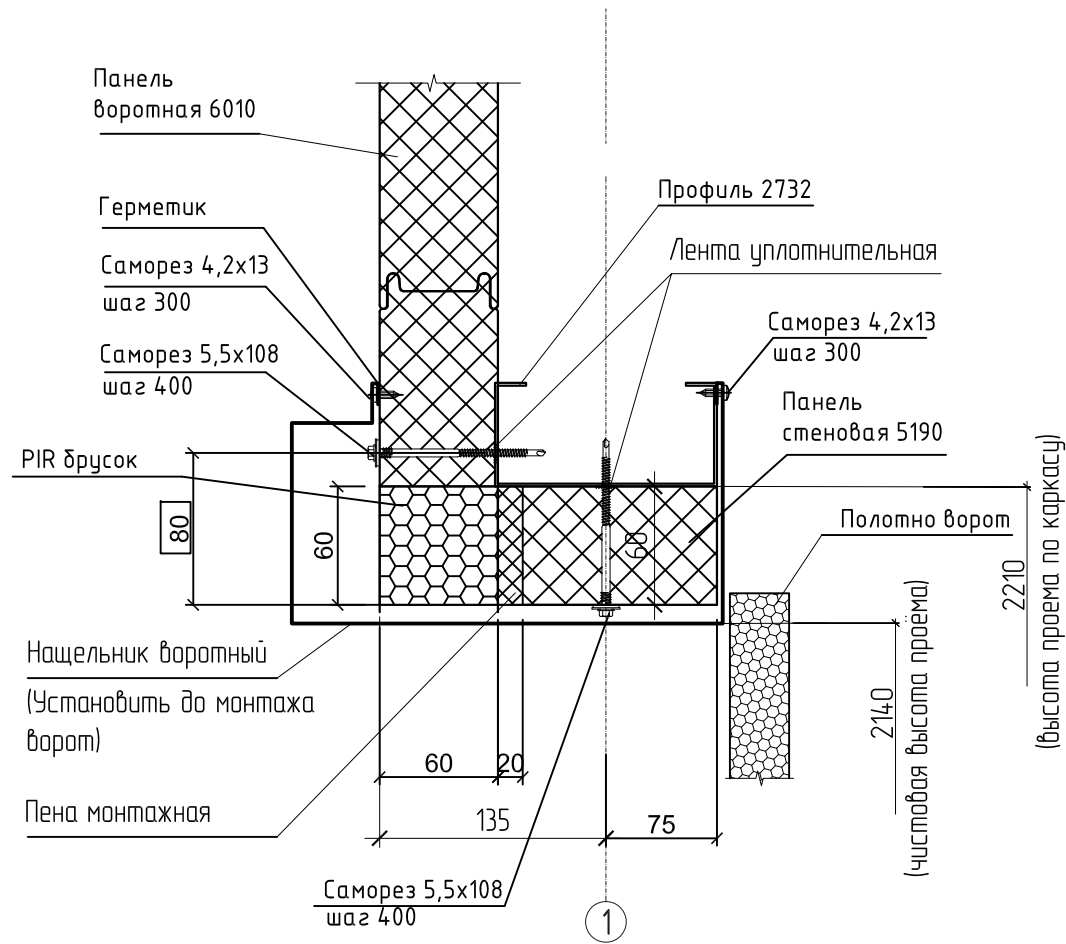
Взам. инв. №

Подп. и дата
26.07.2021

Инв. № подл.
GARAGE-26-LIGHT

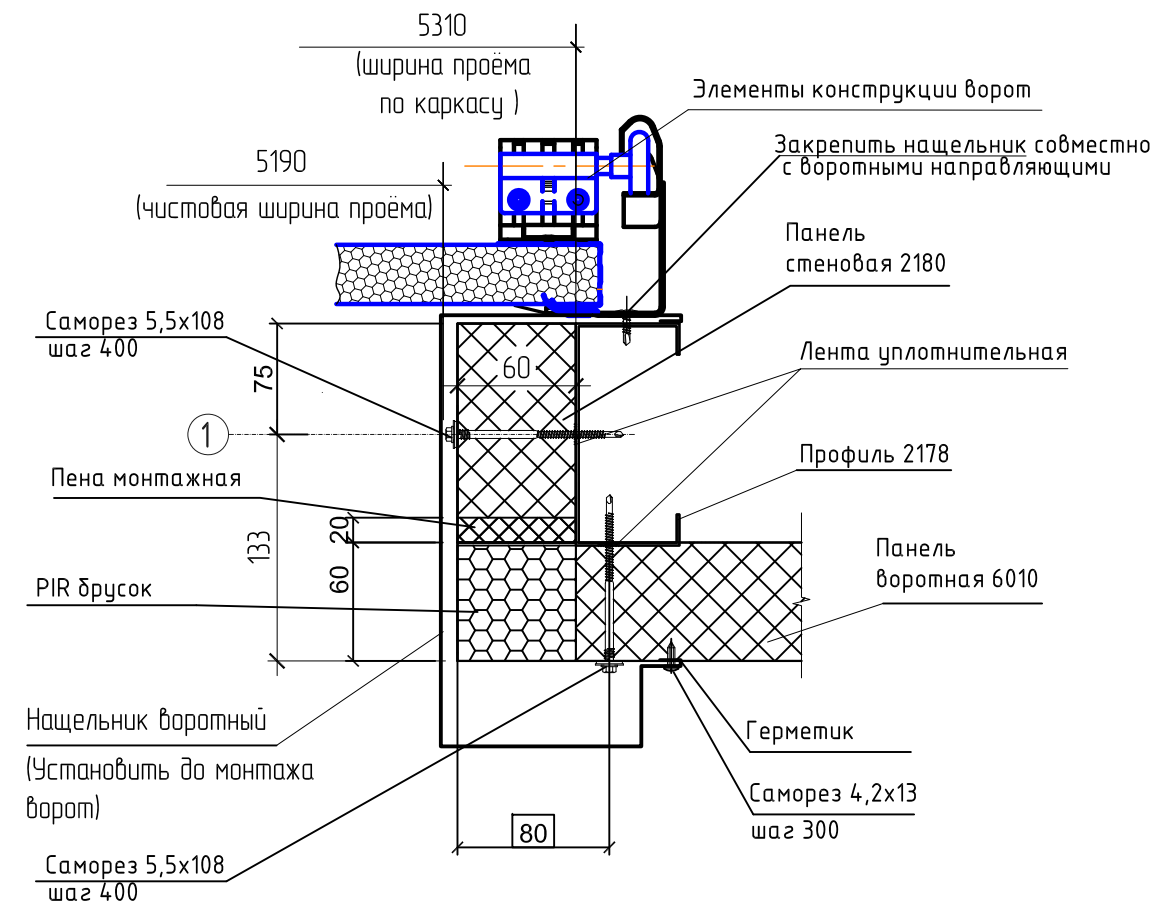
8

Узел вертикального обрамления ворот



9

Узел горизонтального обрамления ворот



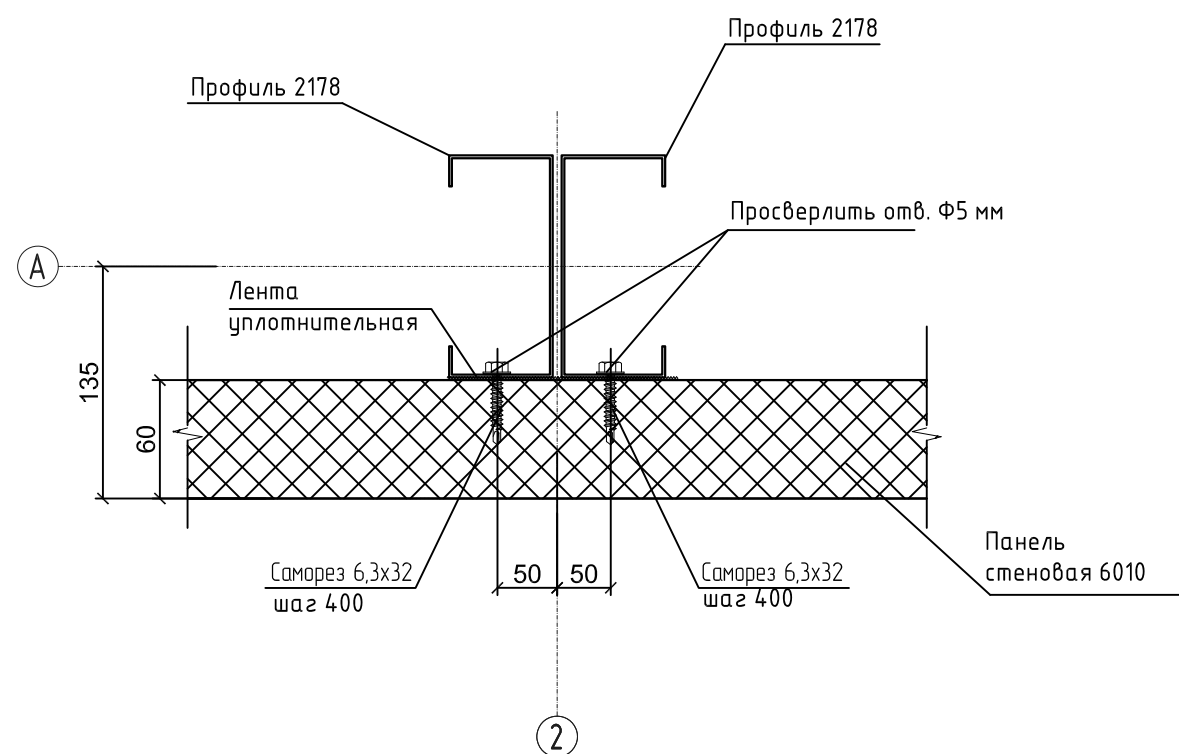
1. Выдержать размеры в рамках

Согласовано	Гл.технолог	Взам. инв. №
	Гл.сварщик	
Инв. № подл.	Подп. и дата	Взам. инв. №
GARAGE-26-LIGHT	26.07.2021	

GARAGE-36					
Технический паспорт серии гаражей EFFECT GARAGE					
Изм.	Кол.ч	Лист	№ док.	Подп.	Дата
Разраб.		Варавин П.		<i>В.В.</i>	01.06.2023
Проверил		Ежова Е.А.		<i>Е.А.</i>	01.06.2023
Теплое исполнение			Стадия	Лист	Листов
			Р	30	35
Узел 8 (вертикального обрамления ворот)				ООО "ДорХан-Торговый Дом"	
Узел 9 (горизонтального обрамления ворот)					
Н.контр.					

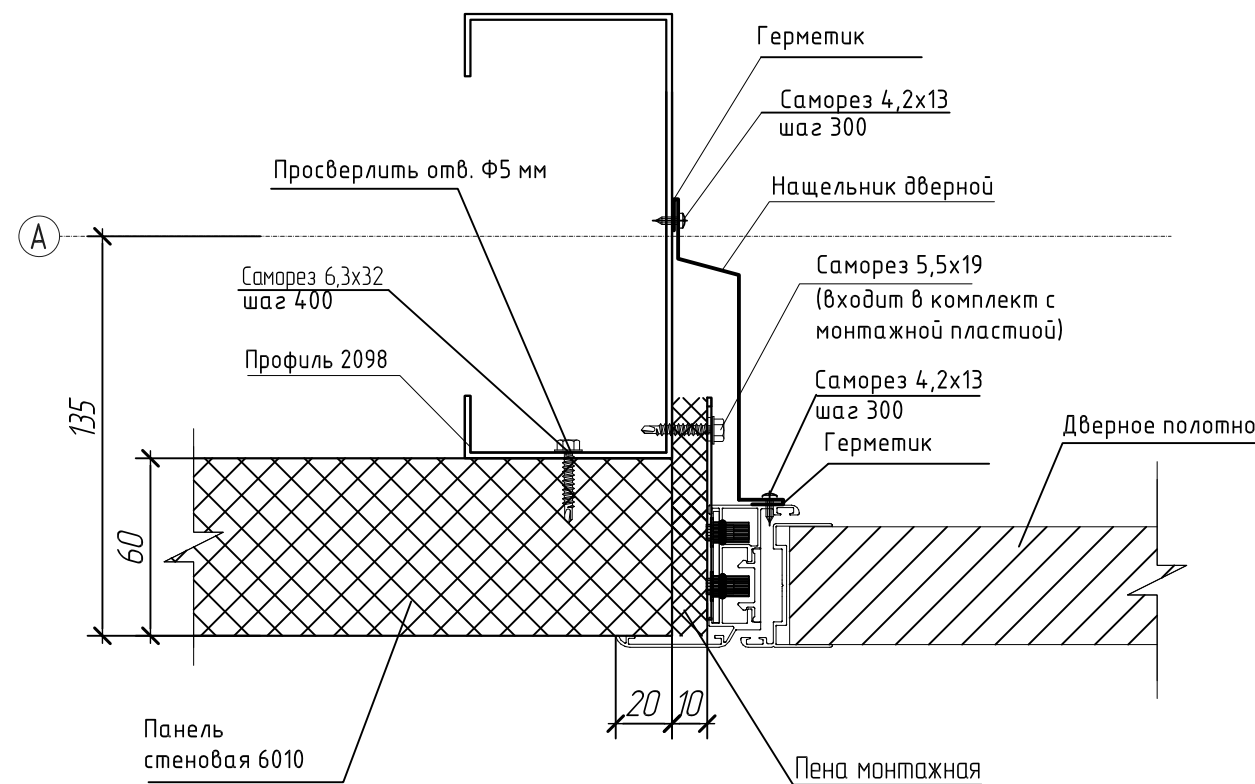
7

Узел крепления панели на средней колонне



10

Узел крепления двери в стеновую панель (горизонтальный разрез)

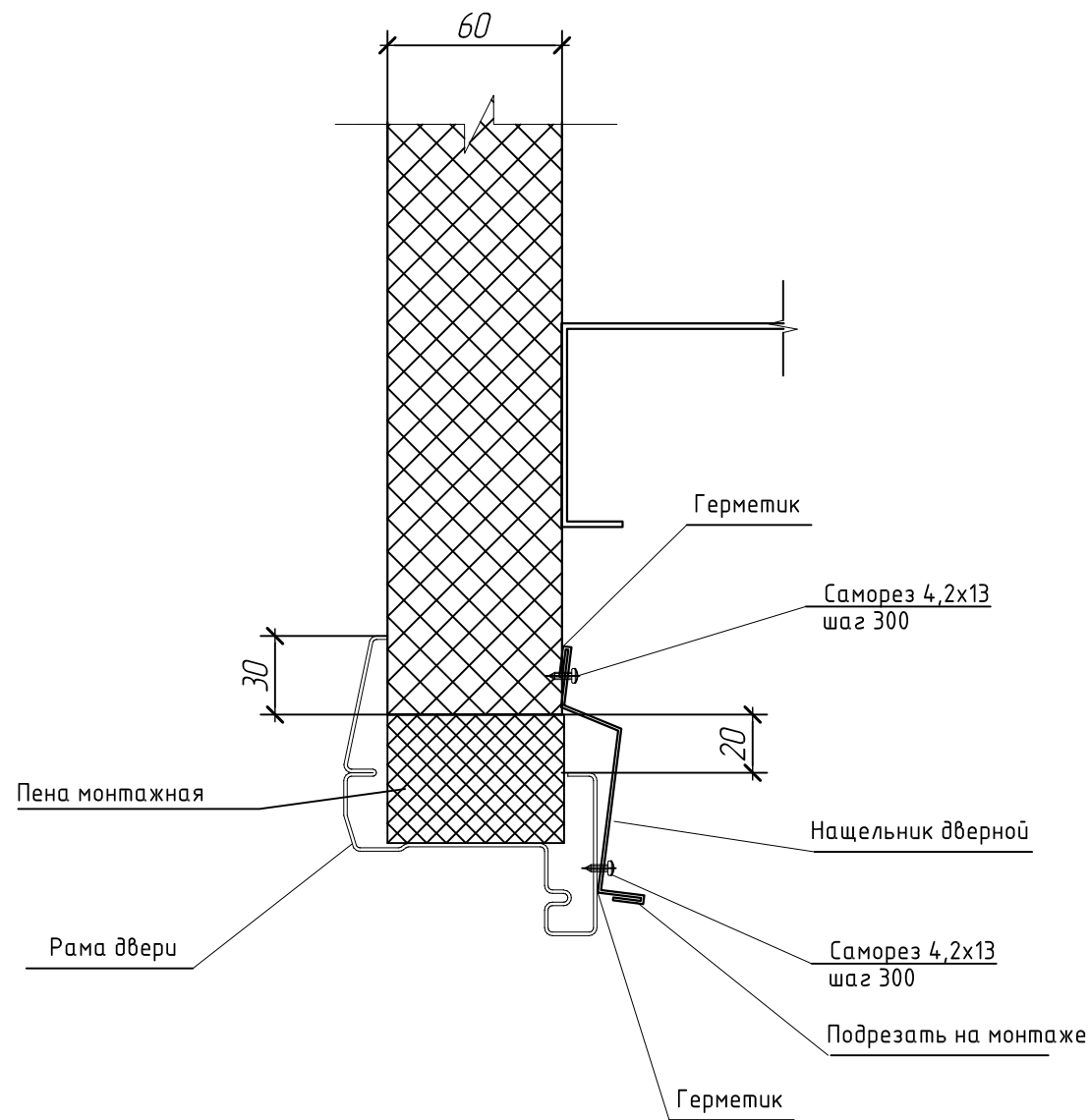


Согласовано	Инженер	Взам. инв. №
	Гл.технолог	
Гл.сварщик	Подп. и дата	Взам. инв. №
	26.07.2021	
Инв. № подл.	Подп. и дата	Взам. инв. №
GARAGE-26-LIGHT	26.07.2021	

GARAGE-36					
Технический паспорт серии гаражей EFFECT GARAGE					
Изм.	Кол.ч	Лист	№ док.	Подп.	Дата
Разраб.	Варавин П.	38			01.06.2023
Проверил	Ежова Е.А.				01.06.2023
Теплое исполнение					
			Стадия	Лист	Листов
			Р	31	35
Узел 10 (крепления двери в стеновую панель)				ООО "ДорХан-Торговый Дом"	
Узел 7 (Узел крепления панели на средней колонне)					

11

Узел крепления двери в стеновую панель
(вертикальный разрез)



						GARAGE-36			
						Технический паспорт серии гаражей EFFECT GARAGE			
Изм.	Кол.ч.	Лист	№ док.	Подп.	Дата	Теплое исполнение	Стадия	Лист	Листов
Разраб.	Варавин П.	ЖВ	0106.2023				Р	32	35
Проверил	Ежова Е.А.		0106.2023			Узел 11,1 крепления двери в стеновую панель по оси А. Узел 11,2 крепления двери в стеновую панель по оси З		ООО "ДорХан-Торговый Дом"	
Н.контр.									

Согласовано

Гл.технолог
Гл.сварщик

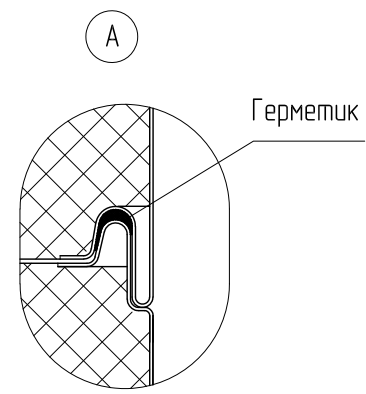
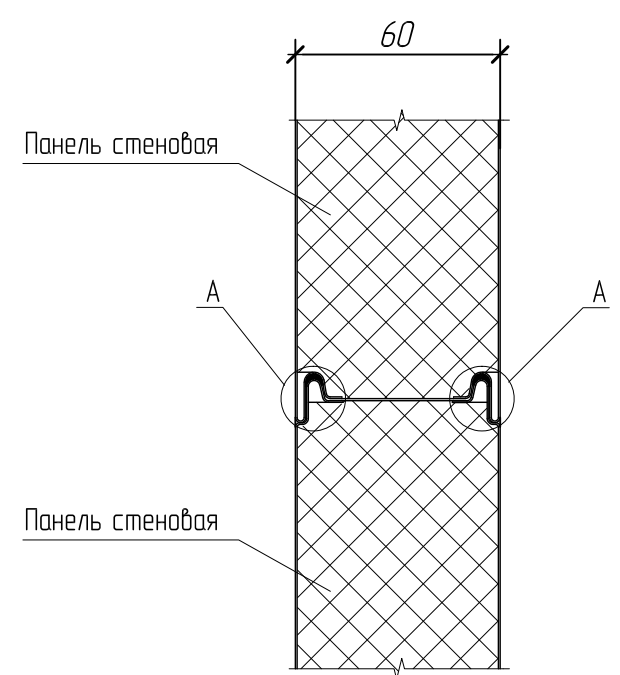
Взам. инв. №

Подп. и дата
26.07.2021

Инв. № подл.
GARAGE-26-LIGHT

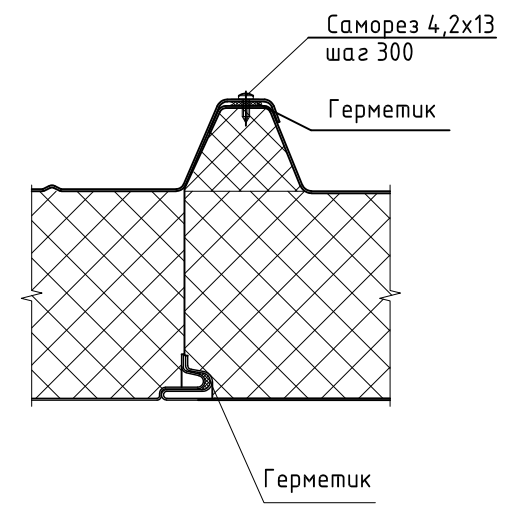
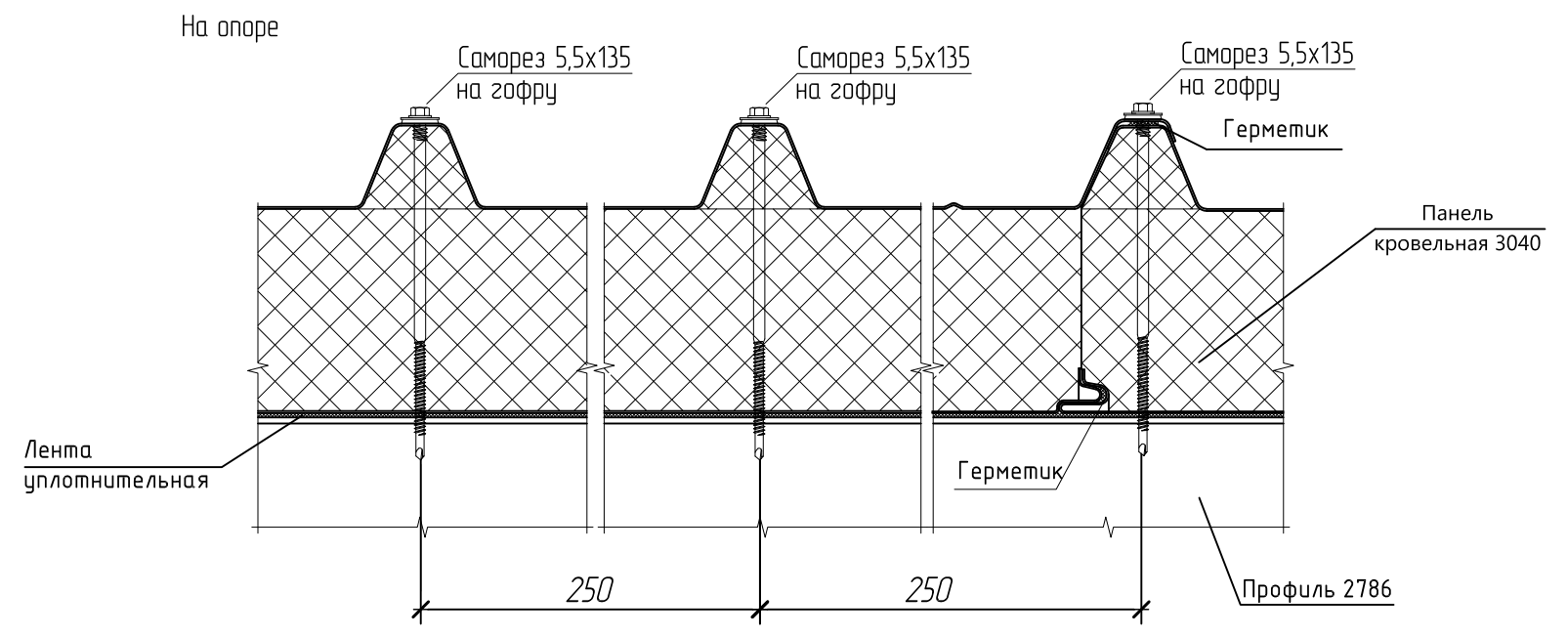
12

Узел стыка панелей в замке



13

Узел стыка панелей (на опоре, в пролете)



Согласовано

Гл.технолог
Г.Сварщик

Взам. инв. №

Подп. и дата
26.07.2021

Инв. № подл.
GARAGE-26-LIGHT

GARAGE-36					
Технический паспорт серии гаражей EFFECT GARAGE					
Изм.	Кол.чч	Лист	№ док.	Подп.	Дата
Разраб.	Варавин П.			<i>В.В.</i>	01.06.2023
Проверил	Ежова Е.А.			<i>Е.А.</i>	01.06.2023
Теплое исполнение					
Узел 12 (стыка панелей в замке)					
Узел 13 (стыка панелей на опоре, в пролете)					
			Стадия	Лист	Листов
			Р	33	35
ООО "ДорХан-Торговый Дом"					



Создано

Гл.технолог
Гл.сварщик

Взам. инв. №

Подп. и дата

26.07.2021

Инв. № подл.

ГАРАЖЕ-26-LIGHT

Изм.	Кол.ч.	Лист	№ док.	Подп.	Дата

Визуализация фасадов Б-А, 1-3

Лист

34



Создано

Гл.технолог
Гл.сборщик

Инд. № подл.
GARAGE-26-LIGHT

Подл. и дата
26.07.2021

Взам. инд. №

Изм.	Кол.ч.	Лист	№ док.	Подп.	Дата

Визуализация фасадов А-Б, 3-1

Лист
35